

ZN73[VS1]-24 型户内高压交流真空断路器



1、概述

ZN73-24系列户内高压真空断路器是我公司自主研制开发的最新一代的真空断路器，是用于24kV电力系统的户内开关设备，作为电网设备，工矿企业动力设备的保护和控制单元。由于真空断路器的特殊优越性，尤其适用于要求额定电流的频繁操作，或多次开断短路电流的场所。

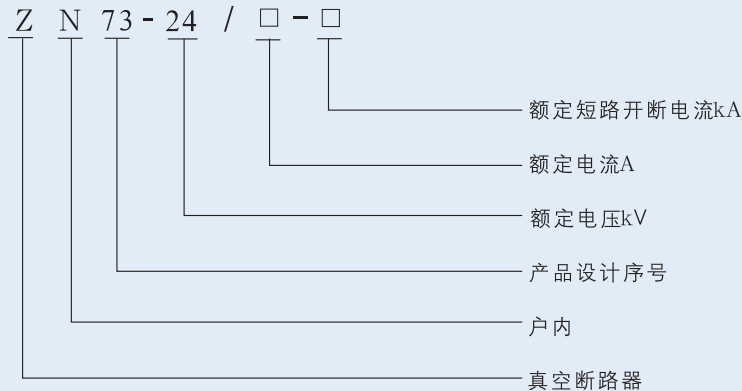
1.1 技术特点

- 最新一代系列化24kV真空断路器
- 主导电回路采用绝缘筒方式，也可选用固封极柱式
- 操动机构选用优质弹簧，产品寿命完全达到M2级断路器水平
- 通过GB/T1984-2014标准规定的型式试验次
- 真空灭弧室可选用进口产品，提高整体可靠性
- 全系列断路器相间距、极间距尺寸统一

1.2 适用标准

- GB/T1984-2014 高压交流断路器
- IEC62271-100-2008 高压开关设备的控制器设备第100部分：交流断路器
- JB/T3855-2008 高压交流真空断路器
- DL/T403-2000 12kV-40.5kV高压真空断路器订货技术条件

2、产品型号及其含义



3、正常使用条件

- 周围空气温度：上限+40℃；下限-15℃（允许在-25℃时储运）
- 海拔高度：不超过1000m
- 空气相对湿度：日平均值不大于95%；月平均值不大于90%
- 水蒸气压力：日平均值不大于2.2kPa；月平均值不大于1.8kPa
- 地震烈度：不超过8级，周围的空气没有明显地受到尘埃、烟、腐蚀性和/或可燃性气体、蒸气或盐雾的污染
- 在二次系统中感应的电磁干扰的幅值不超过1.6kV

如用户需在其他特殊条件下安装使用断路器，可与我公司协商确定允许范围及技术措施。

4、技术参数

序号	项 目	单 位	数 据	
1	额定电压	kV	24	
2	额定频率	Hz	50	
3	额定工频耐受电压(对地/断口)(1min)	kV	65 / 79	
4	额定雷电冲击耐受电压(对地/断口)(峰值)	kV	125 / 145	
5	额定电流	A	630、1250	630、1250
			1600、2000	1600、2000
			2500	2500、3150
6	额定短路开断电流	kA	25	31.5
7	额定短时耐受电流(4s)	kA	25	31.5
8	额定短路关合电流	kA	63	80
9	额定峰值耐受电流	kA	63	80
10	额定短路电流开断次数	次	≥ 20	
11	额定操作顺序		O - 0.3s - CO - 180s - CO	
12	机械寿命	次	10000	
13	辅助回路工频耐受电压(1min)	V	2000	
14	相间中心距	mm	275 ± 1.5	
15	触头开距	mm	15 ± 1(12 ± 1)*	
16	触头压力弹簧行程(超行程)	mm	3.5 ± 0.5(3.5 ± 1)*	
17	合分不同期	ms	≤ 2	
18	合闸弹跳时间	ms	≤ 3	
19	合闸时间	ms	35 ~ 70	
20	分闸时间	ms	20 ~ 50	
21	合闸速度	m/s	0.6 ~ 1.1	
22	分闸速度	m/s	1.1 ~ 1.6	
23	主导电回路电阻	μΩ	630A: ≤ 55; 1250A: ≤ 45 1600A、2000A: ≤ 35 2500A、3150A: ≤ 25	

*注: 括号内为3150A~31.5kA断路器参数

5、产品结构及工作原理

5.1、断路器总体结构

ZN73(VS1)型户内高压真空断路器总体结构采用操动机构和灭弧室前后布置的形式, 主导电回路部分为三相落地式结构。真空灭弧室纵向安装在一个管状的绝缘筒内, 绝缘筒由环氧树脂采用APG工艺浇注而成, 因而抗爬电性能强。这种结构设计, 极大地减少了粉尘在灭弧室表面的聚积, 同时还可防止真空灭弧室受到外部意外因素的损坏, 在湿热场合及严重污秽环境下, 亦可对电压效应呈现出高阻态。

断路器出厂时各电流等级均装有防尘绝缘筒盖, 在实际使用中, 额定电流1250A及以下等级运行时可不必去除, 额定电流为1600A及以上等级运行时必须去除。

5.2、断路器操动机构的结构

操动机构为平面布置的弹簧操动机构，具有手动储能和电动储能两种功能，操动机构置于灭弧室前的机箱内，机箱被四块中间隔板分为五个装配空间，分别装有操动机构的储能部分、传动部分、脱扣部分和缓冲部分，由于采用这种整体布局，结构合理，使操动机构的操作性能和灭弧室开合所需性能更为吻合，减少不必要的中间传动环节，降低了能耗和噪声，使断路器的操作性能更为可靠。

● 储能动作

断路器合闸所需能量由合闸弹簧储能提供。储能既可由外部电源驱动电机完成，也可使用储能手柄手动完成。电动储能时由电动机输出轴15经链传动（14、18、23）带动挡销2运动，（手动储能通过蜗轮13、蜗杆11带动链轮传动。）推动储能轴7旋转，驱动储能轴上的挂簧拐臂5和21转动，从而拉伸合闸弹簧10达到储能目的。当合闸弹簧储能完成后，能量由储能保持掣子9保持住。同时，储能轴上连板24带动储能指示牌25翻转显示“已储能”标志，并切换辅助开关切断储能电机供电电源，完成整个储能动作。

● 合闸动作

机构储能后，若接到合闸信号（或按下合闸按钮），合闸电磁铁12的动铁芯吸合向前运动，使储能保持轴19带动保持掣子转动，从而解除了对储能轴7的约束，合闸弹簧10的能量释放，使合闸凸轮22作顺时针方向转动，同时驱动连杆机构及绝缘拉杆33带动真空灭弧室的动导电杆向上运动，进入合闸位置，并压缩触头弹簧32保持触头所需接触压力。

合闸动作完成由合闸保持掣子38与半轴41保持合闸位置，同时储能指示牌，储能辅助开关复位电机供电回路接通。再次进入储能状态，连杆44拉动合、分指示牌，显示出“合”的标记，传动连杆拉动主辅助开关切换。

注：当断路器已处合闸状态或有闭锁未解锁及手车式断路器在推进推出过程中，均不能作合闸操作。

● 分闸动作

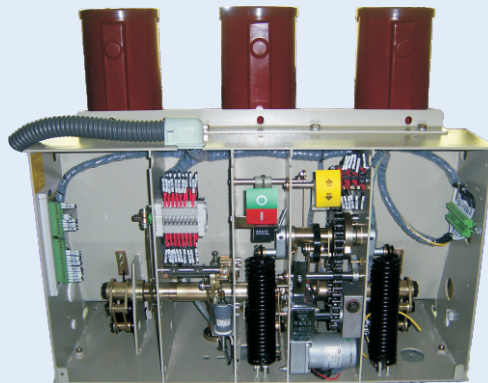
合闸动作完成后，一旦接到分闸信号或按分闸按钮使分闸电磁铁动作，分闸半轴41在脱扣力的作用下，作顺时针转动，半轴对分闸脱扣部分的约束解除，分闸脱扣部分在断路器的触头压力弹簧32和分闸弹簧35的作用下，作顺时针方向转动，真空灭弧室28的动触头在连杆机构及绝缘拉杆33的带动下向下运动，从而完成分闸动作。在分闸过程后段，由液压缓冲器吸收分闸过程剩余能量并限定分闸位置。

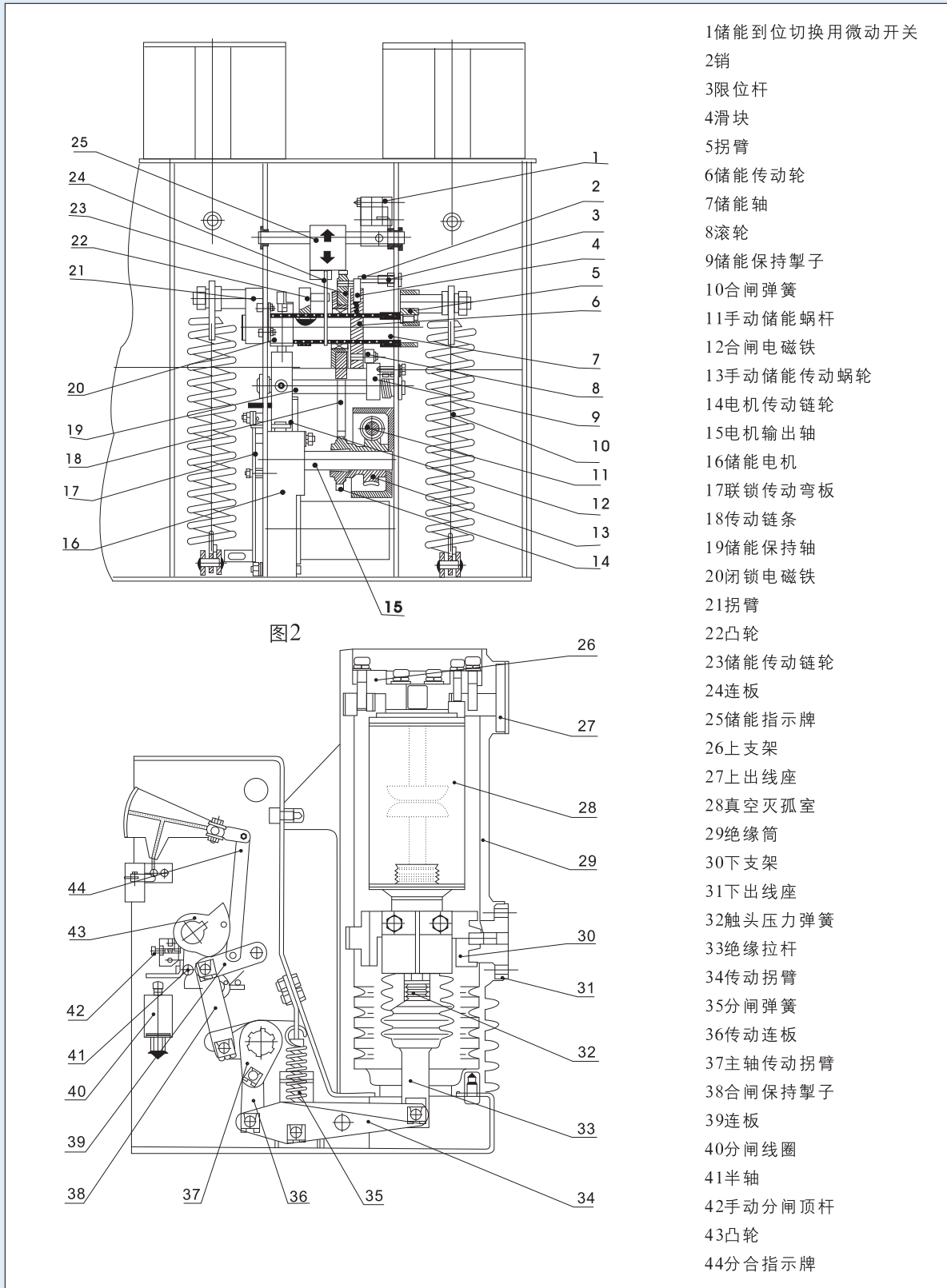
由连杆44拉动合/分指示牌显示出“分”标记，同时拉动计数器，实现计数，由传动连杆拉动主辅助开关切换。

5.3、防误联锁

断路器能提供完善可靠的防误操作功能：

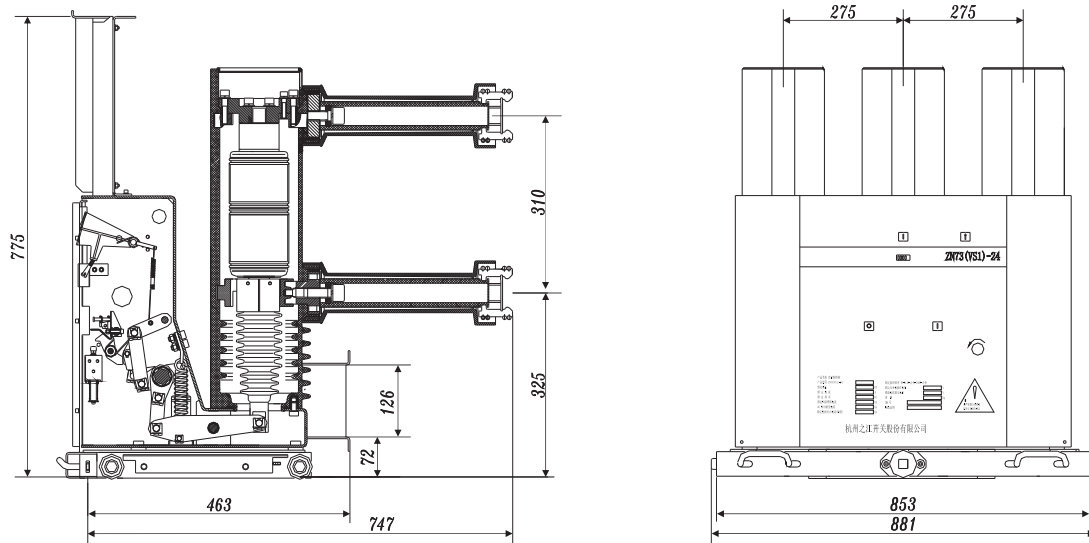
- 断路器合闸操作完成后，在断路器未分闸时将不能再次合闸；
- 断路器在合闸结束后，如合闸电信号未及时去除，断路器内部防跳控制回路将切断合闸回路防止多次重合闸；
- 手车式断路器在未到达试验位置或工作位置时，断路器不能合闸，防止断路器处于合闸状态进入负荷区；
- 手车式断路器在工作位置或试验位置合闸后，手车不能移动，防止在合闸状态拉出或推进负荷区；
- 断路器可按用户需要配置合闸闭锁，在二次控制电源未接通时阻止手动进行合闸操作。





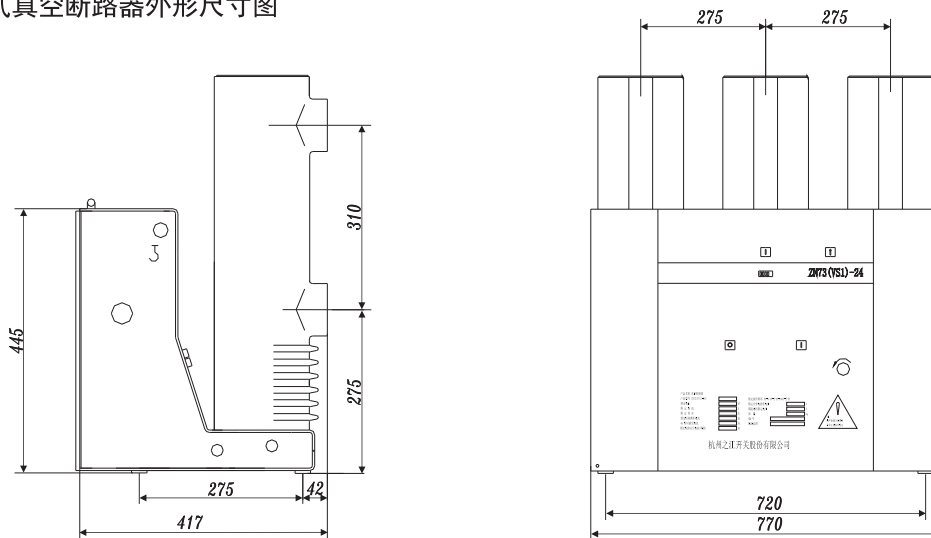
6. 断路器外形尺寸

6.1 手车式真空断路器外形尺寸图



额定电流 (A)	630	1250	1600	2000	2500	3150
额定短路开断电流 (kA)	25、31.5	25、31.5	25、31.5	25、31.5	25、31.5	31.5
配合静触头尺寸 (mm)	φ 35	φ 49	φ 55	φ 79	φ 109	

6.2 固定式真空断路器外形尺寸图

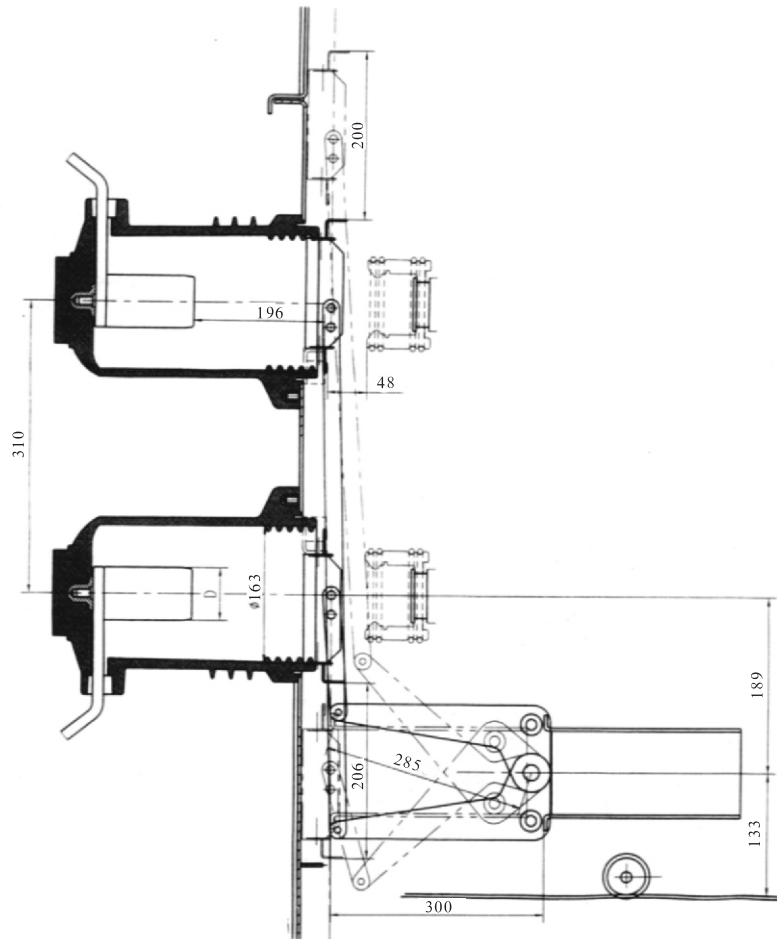


额定电流 (A)	630	1250	1600	2000	2500	3150
额定短路开断电流 (kA)	25、31.5	25、31.5	25、31.5	25、31.5	25、31.5	31.5



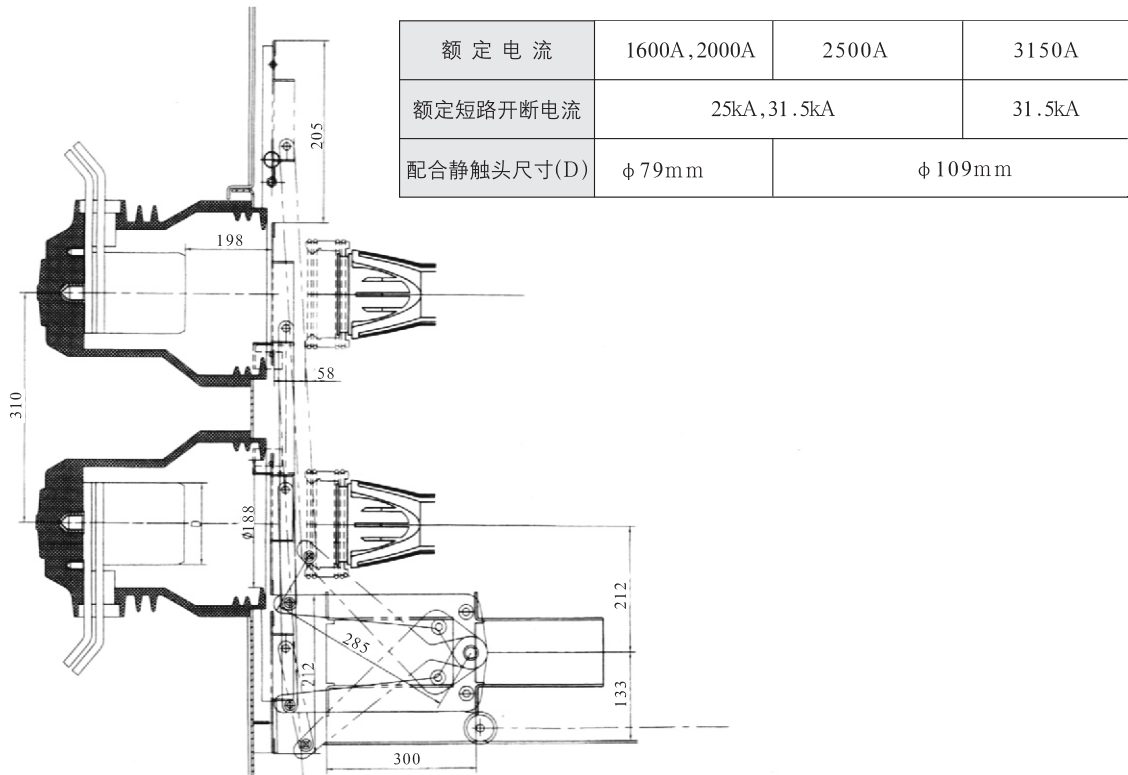
6.3. 断路器与柜体推荐配合尺寸

● 断路器与1000宽柜体推荐配合尺寸如图所示：

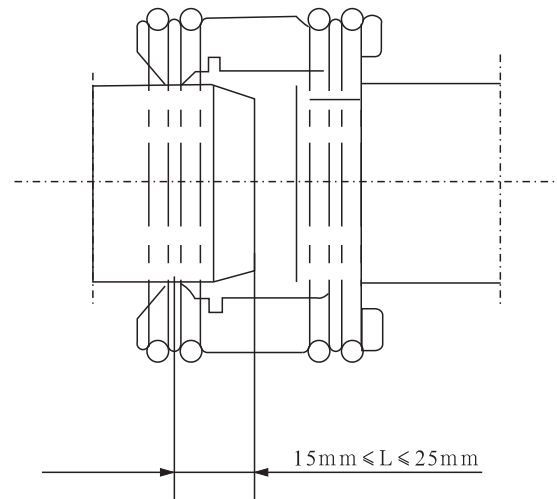


额定电流	630A	1250A	1600A
额定短路开断电流	25kA 31.5kA	25kA 31.5kA	25kA 31.5kA
配合静触头尺寸(D)	φ 35mm	φ 49mm	φ 55mm

● 断路器与1000宽柜体推荐配合尺寸示意图。

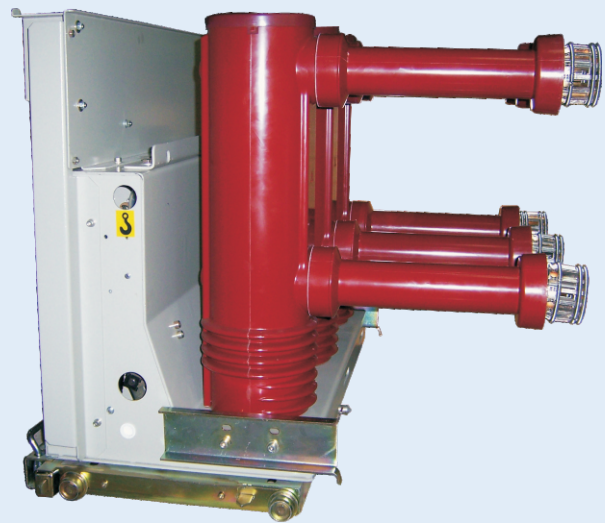
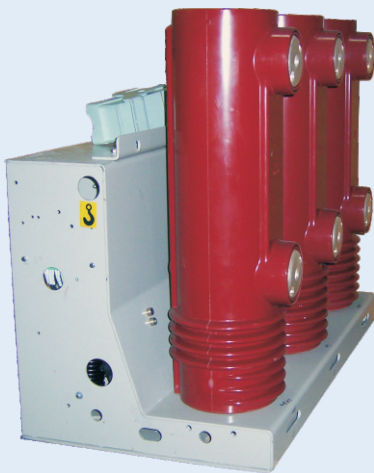
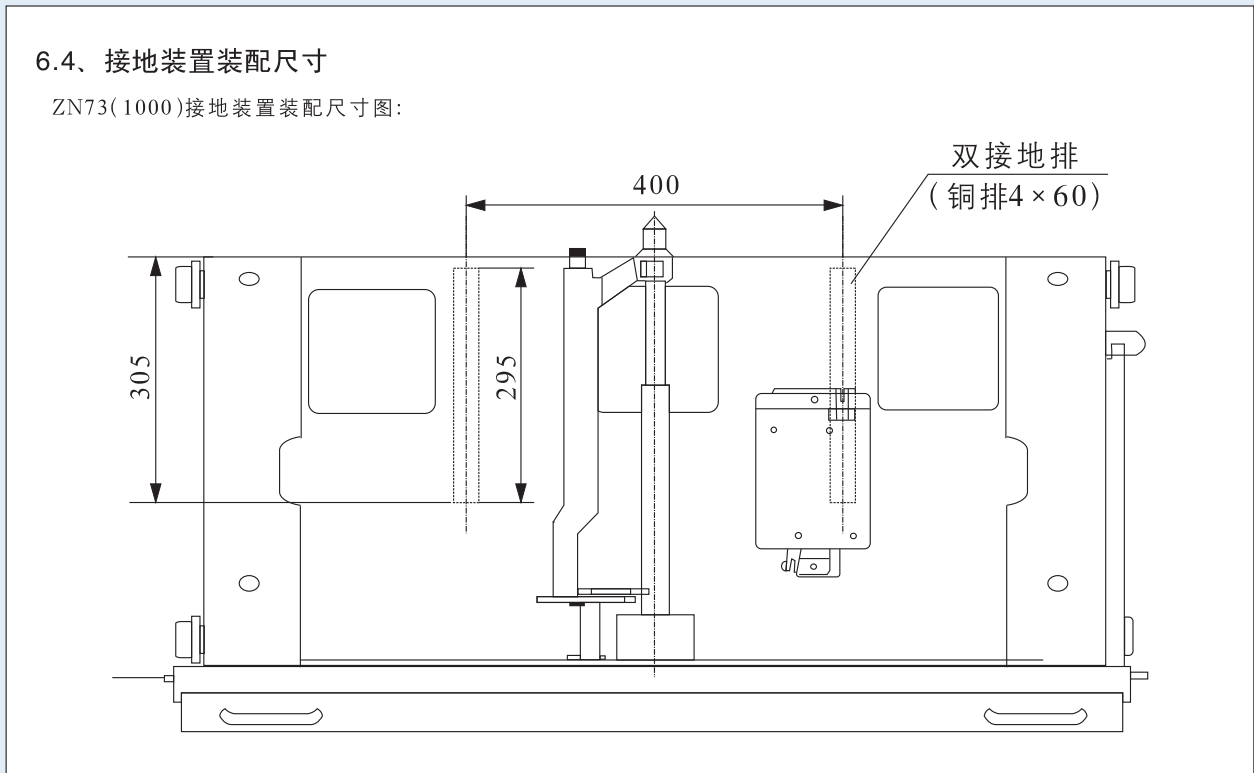


● 动、静触头配合尺寸图：



6.4、接地装置装配尺寸

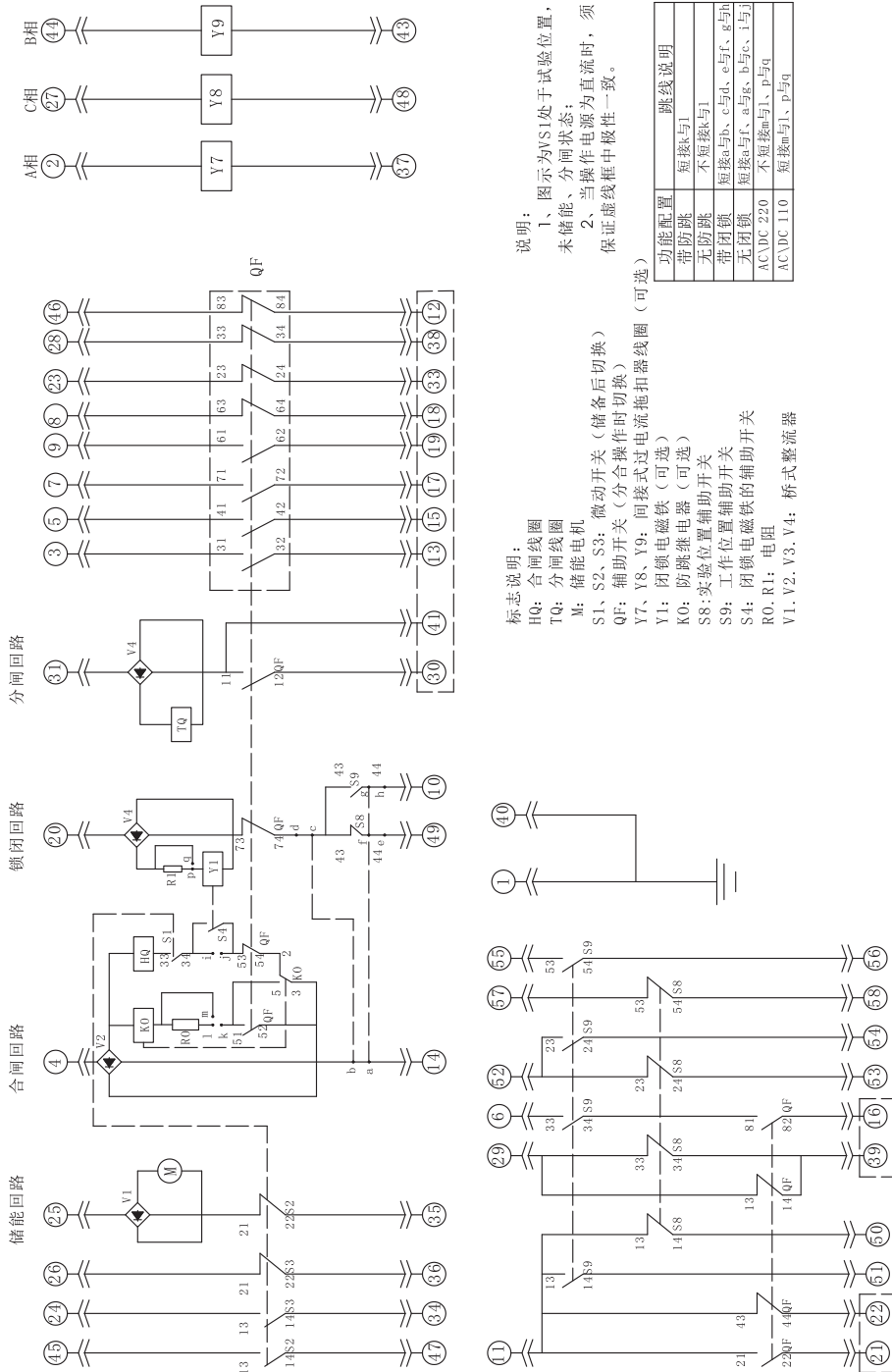
ZN73(1000)接地装置装配尺寸图:



7、断路器内部电器接线图

7.1、抽出式断路器内部电器接线图

图示为VS1断路器处于试验位置，未储能，分闸状态



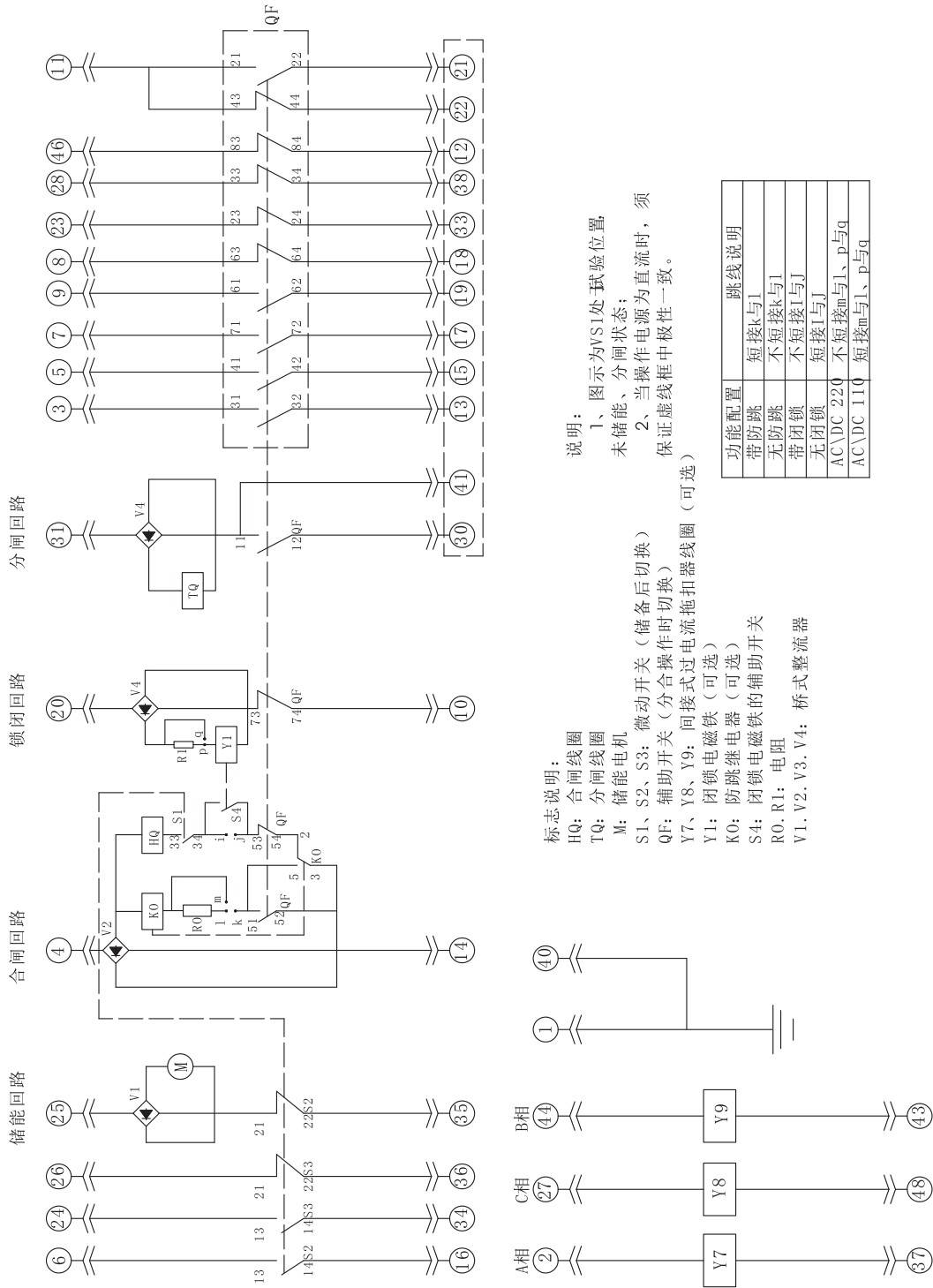
说明：
 1、图示为VS1处于试验位置，未储能、分闸状态；
 2、当操作电源为直流时，须保证虚线框中极性一致。

- 标志说明：
 HQ: 合闸线圈
 TQ: 分闸线圈
 M: 储能电机
 S1、S2、S3: 微动开关（储能后切换）
 QF: 辅助开关（分合操作时切换）
 Y7、Y8、Y9: 间接式过电流继电器线圈（可选）
 Y1: 闭锁电磁铁（可选）
 K0: 防跳继电器（可选）
 S8: 实验位置辅助开关
 S9: 工作位置辅助开关
 S4: 闭锁电磁铁的辅助开关
 RO、R1: 电阻
 V1、V2、V3、V4: 桥式整流器
- | 功能配置 | 跳线说明 |
|-----------|-------------------|
| 带防跳 | 短接k与l |
| 无防跳 | 不短接k与l |
| 带闭锁 | 短接a与b、c与d、e与f、g与h |
| 无闭锁 | 短接a与f、a与g、b与c、i与j |
| AC/DC 220 | 不短接m与l、p与q |
| AC/DC 110 | 短接m与l、p与q |



7.2、固定式断路器内部电气接线图

图示为VS1未储能，分闸状态。



8、使用与维护

8.1、安装前检查

● 断路器开箱后应检查断路器有无损坏、产品铭牌、合格证是否与订货单相符，完好无误后再清理表面的灰尘污垢，尤其是绝缘表面要清理干净；

- 用手动方式按规程操作断路器进行储能、合闸分闸，并注意观察相关指示是否正确；
- 用操作电源操作断路器进行储能、合闸和分闸，并注意观察相关指示是否正确；
- 进行工频耐压绝缘试验；
- 正式运行时，额定电流1600A及以上等级请按要求卸除防尘保护罩；

● 用专用推手柄插入推进孔中，顺时针摇动为推进，逆时针摇动为退出。推进总行程为200mm，在分闸状态下，均匀摇动手柄到达工作位置或实验位置，请中速转动手柄20圈，当听到“嗒”的一声时即为到位，同时柜体相应指示信号灯亮。切忌用力过猛使联锁机构和位置信号受损。

8.2、维护和保养

- 正常运行的断路器应定期维护，清除绝缘表面灰尘，所有传动磨擦部位应定期注润滑油；
- 每年至少1次对断路器进行绝缘测试，以判断断路器真空灭弧室是否漏气或由于其它外界原因造成绝缘强度的降低；
- 当断路器长期放置时，可能使断路器活动部位产生阻滞，每年应定期对断路器进行至少5次的储能及分、合操作；
- 为防止意外事故，在对操作机构进行润滑等各项工作时，应在分闸及机构未储能状态下进行；
- 对频繁操作的断路器，应注意严格控制在技术规定的操作次数及开断次数范围内，不能在超出使用寿命后仍继续使用；
- 用户不应随意更换使用与原型号规格不一致的电器元件。

8.3、操作过程中可能出现的现象

序号	现象	原因
1	不能合闸	1、处于未储能状态
		2、已处于合闸位置状态
		3、手车式断路器未完全进入工作位置或试验位置
		4、选用了合闸闭锁装置，而辅助电源未接通或低于技术条件要求；
		5、二次线路不准确
2	不能推进推出	1、断路器处于合闸状态
		2、推手柄未安全插入推进孔
		3、推进机构未完全到试验位置，致使和舌板不能与柜体解锁
		4、柜体接地联锁未解开

9、搬运与储存

9.1、搬运

断路器从包装箱中吊起，挂钩应挂在断路器的起吊孔处，搬运时不得使上、下出线臂受力，同时不得使断路器受到较大的冲击震动。

9.2、储存

- 断路器使用前应储存在干燥、通风、防潮、防震及防有害气体侵蚀的室内，并定期检查环境是否符合要求；
- 储存时断路器必须处于分闸位置，而且弹簧机构处于未储能状态；
- 真空灭弧室允许储存期为20年。

10、随机文件

- 产品合格证
- 出厂检验报告
- 安装使用说明书
- 产品装箱单



11、订货规范

ZN73 (VS1) -24户内高压真空断路器订货规范

用户务必确认对本产品技术资料已有详细了解，并应根据产品将来使用场合按“订货规范”表订货。

请在□内打“√”

用户单位		订货日期								
规格型号	相间距	□275mm (1000柜宽)								
	样式	□手车式				□固定式				
	规格	规格	数量	规格	数量	规格	数量	规格	数量	
		□630 - 25		□630 - 31.5		□1250 - 25				
		□1250 - 31.5		□1600 - 25		□1600 - 31.5				
□2000 - 25			□2000 - 31.5							
	□2500 - 25		□2500 - 31.5		□3150 - 31.5					
标准附件	分闸脱扣器	□AC / DC 220V				□AC / DC 110V				
	合闸脱扣器	□AC / DC 220V				□AC / DC 110V				
	储能电机	□AC / DC 220V				□AC / DC 110V				
选择附件	□合闸闭锁装置	□AC / DC 220V				□AC / DC 110V				
	□底盘车闭锁装置	□AC / DC 220V				□AC / DC 110V				
	□防跳装置*	(注: 如选择带防跳功能, 建议在断线检测回路, 串接常闭辅助触点)								
	□欠压分闸装置	□AC / DC 220V				□AC / DC 110V				
	□过流脱扣器	□3.5A	□二相式 (Y7 Y8)				□三相式 (Y7 Y8 Y9)			
		□5A	□二相式 (Y7 Y8)				□三相式 (Y7 Y8 Y9)			
	□程序锁 (底盘车)	□二进一 / □三进二 / □四进二				□开门操作 / □关门操作 (前门需开孔 φ 36)				
	□中门联锁	□柜门关上后才能操作底盘车								
		□柜门关上后才能操作底盘车 + 只有断路器在试验位置才能打开柜门								
	底盘车接地方式*	□常规接地方式 (底部磨擦接地 - 接地排) *								
□特殊接地方式 (前端接地触头 - 4X40铜排) *										
□特殊接地方式 (两侧接地夹) *										
二次接线方式	□辅助8开8闭* (用户可用5开5闭)				□辅助10开10闭 (用户可用7开7闭)		□特殊要求 (附图)			
固定式断路器 可选方案	□转轴联锁	□左侧分闸联锁 (常规) *				□左侧分闸联锁 + 合闸联锁				
		□右侧分闸联锁 *				□右侧分闸联锁 + 合闸联锁				
	□主轴外伸 (花键轴)	□主轴左侧外伸50mm *								
		□主轴右侧外伸50mm *								
备注										

注: 1、选择附件为收费项目 (带*除外);

2、合闸联锁和合闸闭锁不可共用。