

VHSC1系列 高压交流真空接触器



杭州之江开关股份有限公司是低压电器行业国产高端市场的重点骨干企业，占地面积70000m²、建筑面积68000m²。企业地处杭州市萧山区，东靠杭州萧山国际机场，南依沪昆（杭甬段）高速公路，西邻钱江六桥，北接世界奇观钱江潮观潮胜地，交通十分便捷。

公司是国家重点高新技术企业、浙江省专利示范企业，通过GB/T19001、GB/T24001、GB/T28001三体系认证，综合技术力量雄厚，是国家级博士后科研工作站、国家级企业技术中心、国家级CNAS认可实验室的执行主体。公司建有省级企业研究院、省级数字化车间，自动化生产设备和智能化检测设备齐全，内设营销中心、技术质量中心、生产供应中心、财务综合中心等部门；企业营销模式健全，在全国各大城市设有办事机构56家、销售网点100多处、技术服务网络覆盖全国。

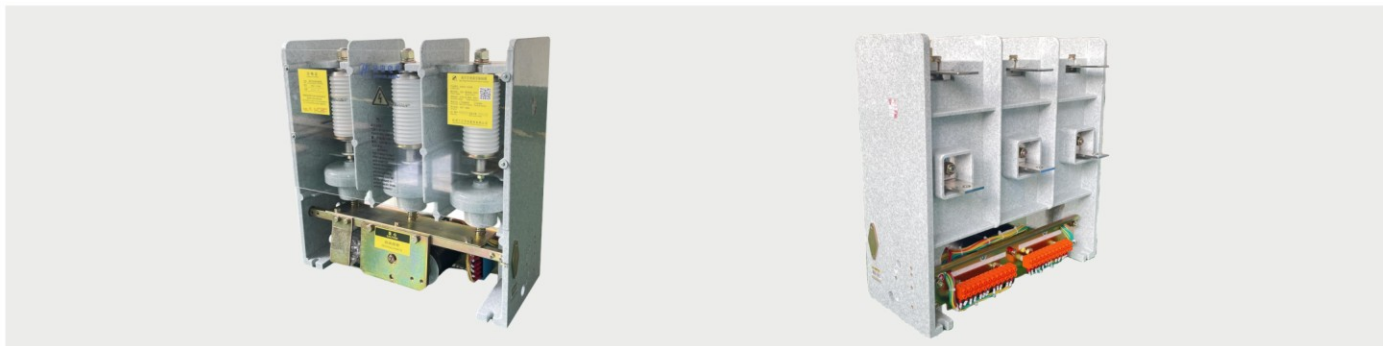
公司专注于高低压配电电器、控制电器、终端电器、智能仪表、成套技术等领域的研发、制造、营销和服务。“科技是第一生产力”，公司以创新求发展，不断提高科研能力和技术创新水平，部分参数达到当代国际先进或国内领先水平。与上海电器科学研究院、浙江大学、河北工业大学等单位都建有长期技术合作网络，又是华北电力大学、东北电力大学“产、学、研”的长期实习基地。采用互联网+云平台大数据技术，实现产品全生命周期管理；建有省级工业互联网平台，实现产品制造全流程的智能制造。公司获得国家各类专利300余项，其中授权发明专利30余项，软件著作权20余项，为各类高低压断路器（元器件）及高低压成套开关设备等产品的自主研发奠定了基础。

公司生产的“杭申”牌智能电器产品及先进的系统解决方案广泛应用于电力、建筑、钢铁冶金、石油化工、轨道交通、新能源等行业市场领域，为全国范围内的客户提供专业而高效的服务。感谢新老顾客和社会各界朋友对我们一如既往的支持和厚爱，诚挚地恭候您的光临！



百年传承
低压电器行业解决方案专家





- 在安装和操作接触器之前请仔细阅读本手册。
- 接触器的安装和操作必须符合本手册的要求。
- 开关设备必须安装在适合于电气设备工作的户内场所。
- 必须由专业、专职的电气人员进行安装、操作和维护。
- 必须保证现场电气设备的联接条件和工作规程的适用与安全性。
- 请勿超出开关设备在正常工作条件下的技术参数里规定的负载。
- 错误的使用，可能会对人身可能产生重大伤害或死亡；对设备及其它装置可能造成损坏，甚至可能造成重伤或危及生命。

在使用过程中，有任何疑问，随时欢迎与我司直接联系，我们会提供专业、及时的服务！

1、用途范围

VHSC1系列高压交流真空接触器采用整体式框架结构，具有结构紧凑、外形美观、性能稳定等特点，适用于交流50Hz，额定工作电压至12kV，额定工作电流至630A的电力系统中，供直接或远距离接通和分断主电路之用。尤其适用于频繁操作电动机、变压器、电容器等电器控制场合。

具有使用可靠、寿命长、少维护、安全等特点。取代常规电器具有明显的经济效益。

产品符合国家标准：

GB/T 14808 高压交流接触器、基于接触器的控制器及电动机起动器

GB/T 11022 高压交流开关设备和控制设备标准的共用技术要求

2、正常工作条件

1. 环境温度：周围空气温度最高不超过+40℃，且在24小时的平均值不超过+35℃，周围空气温度最低不低于-15℃。
2. 海拔高度：安装地点的海拔高度不超过1000米。
3. 相对湿度：大气的相对湿度在周围空气温度为+40℃时不超过50%，在较低的温度下允许有较高的相对湿度，日平均不大于95%，最湿月的平均温度为+20℃时，月平均最大相对湿度为90%，已考虑因温度变化发生在产品表面的凝露。
4. 工作环境：无雨雪侵袭、明火、爆炸危险、化学腐蚀及强烈振动的场合。
5. 安装条件：安装面与垂直面的垂直度不超过5°。
6. 污染等级：III级。

3、型号含义

<div style="display: flex; justify-content: space-around; align-items: center;"> <div style="border: 1px solid black; padding: 5px; text-align: center;"> VHSC 1 </div> <div style="border: 1px solid black; padding: 5px; text-align: center;"> 1 2 </div> <div style="font-size: 2em;">—</div> <div style="border: 1px solid black; padding: 5px; text-align: center;"> 12 3 </div> <div style="font-size: 2em;">/</div> <div style="border: 1px solid black; padding: 5px; text-align: center;"> 400 4 </div> <div style="font-size: 2em;">/</div> <div style="border: 1px solid black; padding: 5px; text-align: center;"> J 5 </div> </div>	
序号	含义
1	真空接触器
2	设计序号
3	额定工作电压 kA
4	额定电流A
5	“J”机械保持，电保持代号D可省略
	额定控制电压：AC/DC 110V；AC/DC 220V

4、主要技术参数

产品主要技术指标：见下表

名称		单位	数值	
主 电 路	额定工作电压 (Ue)	kV	12	
	额定工作电流 (Ie)	A	400	
	额定频率	Hz	50	
	额定接通能力	A	10Ie (AC-4)	
	额定分断能力	A	8Ie (AC-4)	
	额定短时耐受电流	kA	4	
	额定峰值耐受电流	kA	10	
	额定短时持续时间	s	4	
	额定短时过载耐受电流	A	6000/1s	
	最大额定开断电流	A	3200	
	最小额定开断电流	A	80	
	1min工频 耐受电压	相间、相对地 真空断口	kV	42
	雷电冲击耐受电压		kV	75
控制电路	额定电压	V	AC/DC110 AC/DC220	
	额定功率 (Ps)	电保持	VA	≤1000/100 (吸合/保持)
		机械保持	VA	≤1200/600 (合闸/分闸)
辅助电路	形式		5开5闭	
	额定值		AC 380V/5A DC 380V/1A	
控制电路、辅助电路对地工频耐受电压		kV	2	
额定操作频率	长期或机械保持型	次/h	300	
	短期	次/h	600	
机械寿命		万次	30	
电寿命		万次	10	
机械特性	合闸时间	ms	≤200	
	固有分闸时间	ms	≤160 (电保持) ≤60 (机械保持)	
	三相不同期	ms	≤3	
	合闸弹跳	ms	≤10	
各相回路电阻		μΩ	≤200	
重量		Kg	38	
外形尺寸		mm	450x235x460	

5、主要技术参数

真空接触器是一种主要用于开合负载电流的高压电器，通过真空灭弧室来实现接通和分断电力电路。

真空接触器主要由基座、真空灭弧室、电磁操作机构和辅助回路组成，其基本工作原理是：电磁操作机构接收到合闸信号，合闸线圈通电吸合接触器，真空灭弧室内的动、静触头闭合，接通负载电路。对于机械保持型真空接触器，有机械锁扣保持，使接触器处于合闸状态；对于电保持型真空接触器，由保持线圈长期通电保持合闸状态。

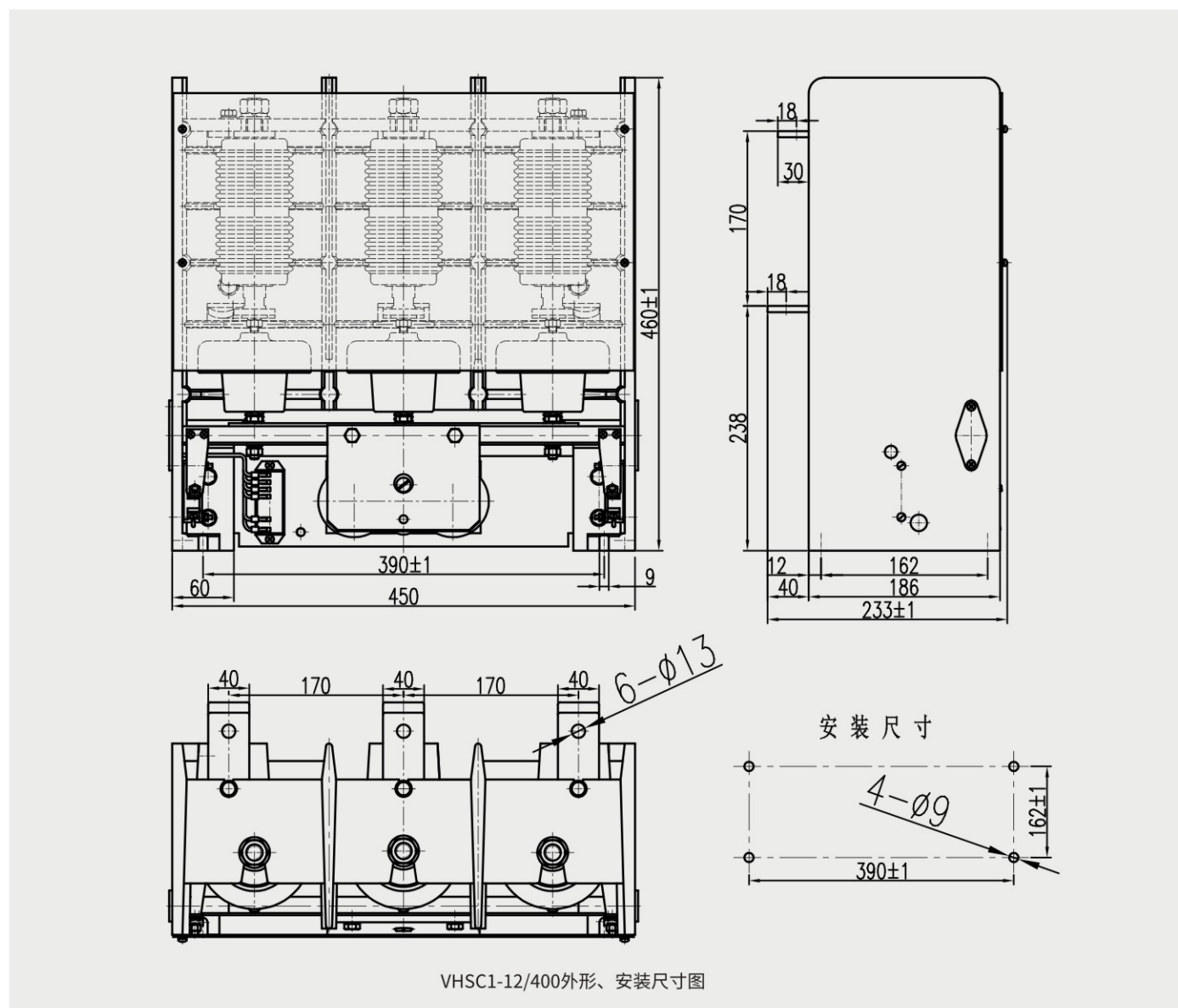
当接触器收到分闸命令，对于机械保持型真空接触器，分闸线圈通电，分闸脱扣机构动作，使动、静触头在操作机构的带动下分离，断开负载电路，完成分闸；对于电保持型真空接触器，保持线圈失电，接触器完成分闸。

真空接触器的关合和开断电流在真空灭弧室内进行，所以整个灭弧过程没有飞弧产生，开断性能优异，使得接触器适用于特别恶劣的条件下运行，适合控制和保护电动机、变压器、电容器组、开关系统等场合的频繁操作。具有极高的电气和机械寿命，功耗低，运行无噪声，节能环保。

真空接触器电气寿命满足AC-3及AC-4的使用类别。

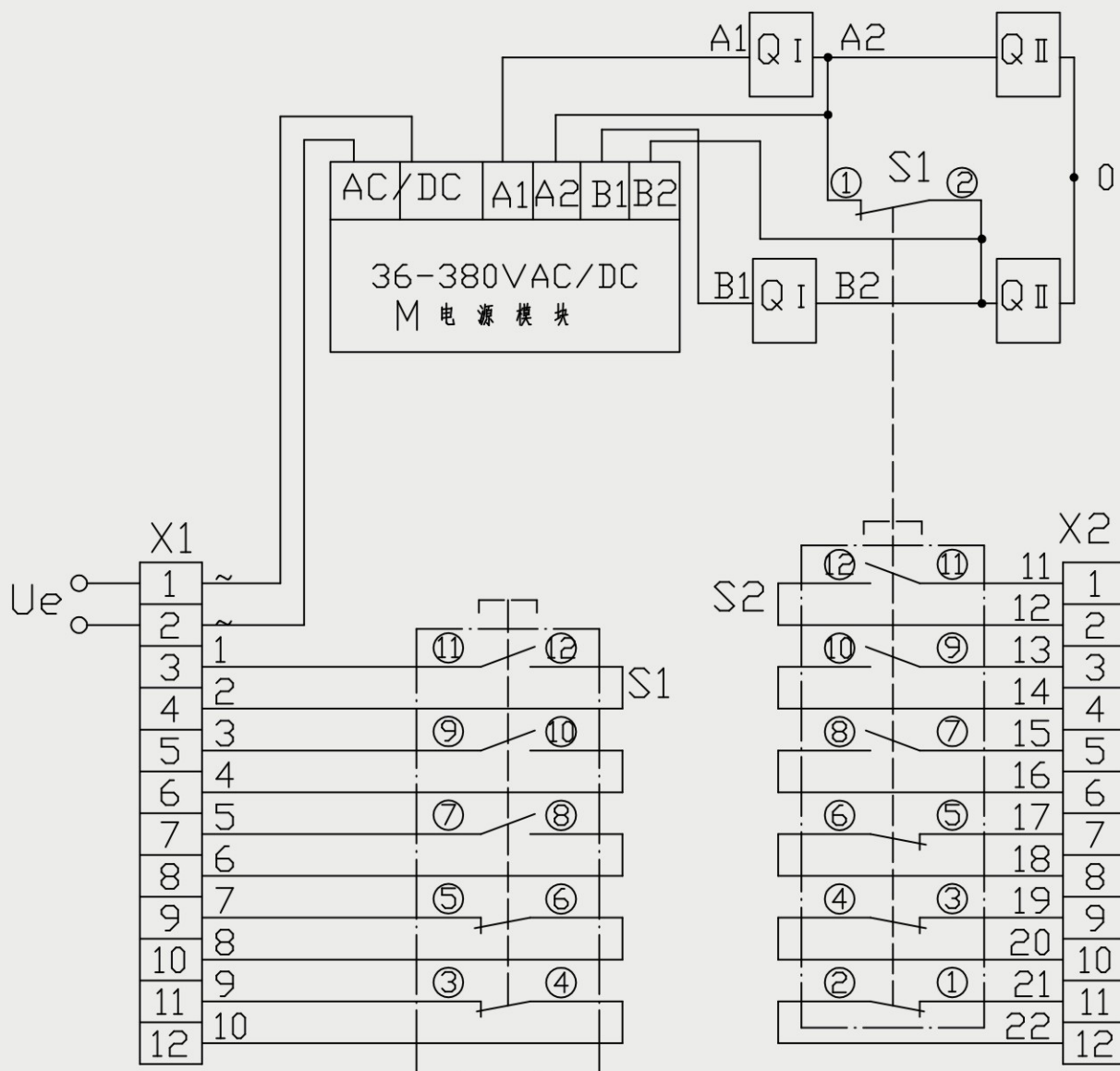
6、外形与接线图

6.1外形、安装尺寸图



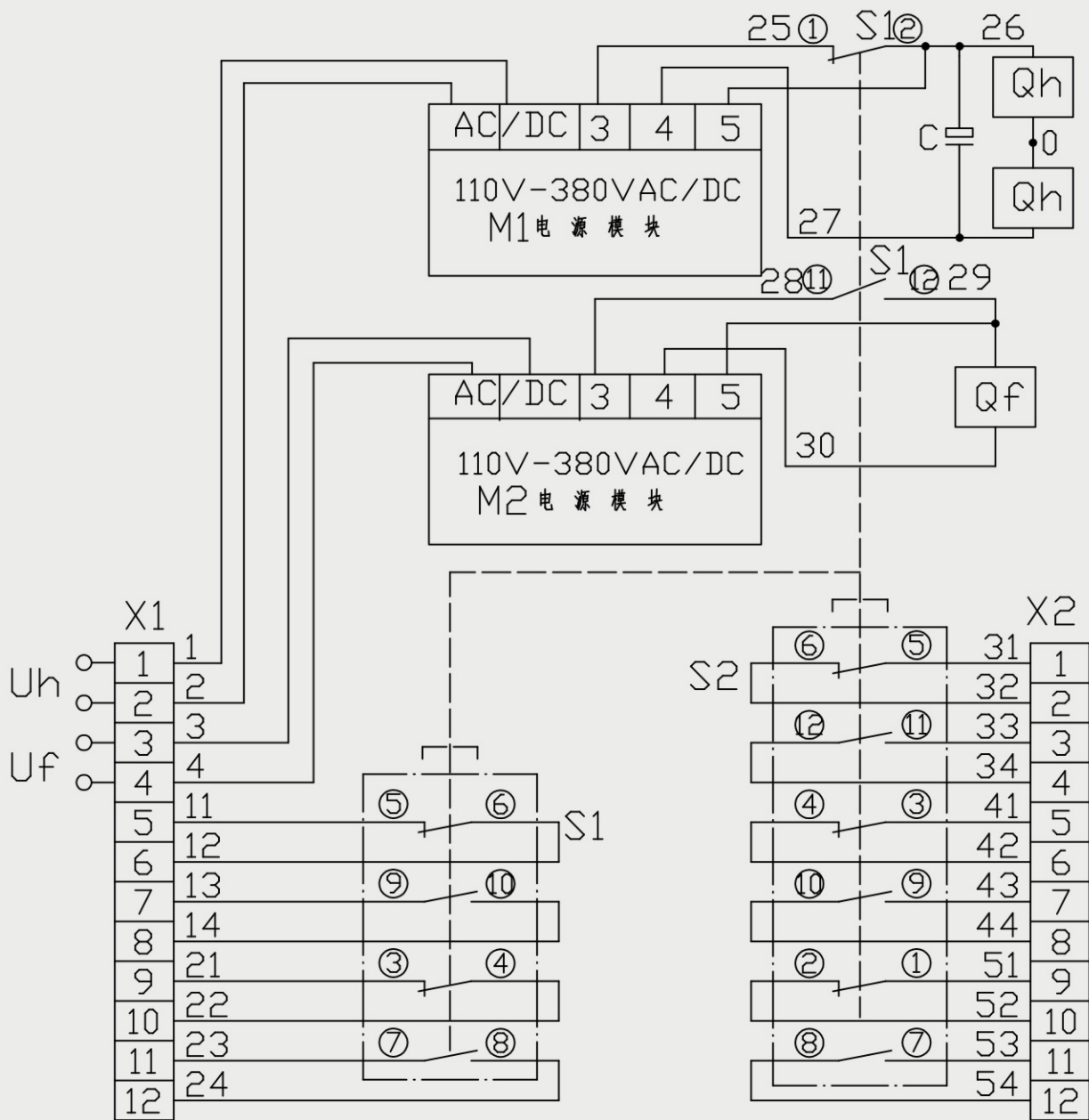
6、外形与接线图

6.2二次回路接线图



注：图示为VHSC1真空接触器未得电处于释放状态

6、外形与接线图



注：图示为VHSC1真空接触器未得电处于释放状态

7、安装、使用及维护

7.1 安装

- a. 接触器应按正常工作位置安装，安装面应平整，与垂直面的倾斜角度不大于 5°。
- b. 安装后应使接触器的动接线端向下。
- c. 正确进行电气连接，注意控制电源电压与接触器控制电压相符合。

7.2. 接触器的定期维护要根据使用场所的环境和操作频率、运行年限等外在因素来确定。

对于那些运行环境佳、操作不频繁的场合，建议运行一年后进行一次定期维护，然后可以运行 1~1.5 年进行一次定期维护，建议对设备的所有维护予以记录。

对于那些运行环境差、操作次数特别频繁的场合，建议每半年进行一次外观检查及灰尘清除。

警告：真空灭弧室是接触器的功能执行元件，不能受外力冲击，否则将使整台接触器报废！

8、运输、贮存

8.1 接触器在运输过程中不得倒置、倾翻、强烈振动及碰撞。

8.2 接触器在运输保管过程中不得受雨雪侵袭，产品应贮存在没有雨雪侵入，空气流通且相对湿度不大于 85%，温度不高于+40°C 不低于-25°C 的库房中。

9、开箱及检查

9.1. 检查包装是否完好，有无破损现象。

9.2. 检查接触器是否与订货相符合以及备件、随机文件与装箱单所列是否相符。

9.3. 对接触器作相应的检验。

10、订货须知

订货时须说明：

- a. 产品名称、型号规格；
- b. 额定电压、额定电流、额定控制电压；
- c. 产品使用于 AC-3、AC-4 等感性或微感性负载。如需不同使用类别，如容性负载等，请与本公司联系。
- d. 产品数量及备件数量；
- e. 其他特殊要求