

VHS2-12

户内高压交流真空断路器



1、概述

1.1 产品型号和名称

VHS2-12(G)型系列户内交流高压真空断路器（以下简称断路器）是我公司采CAD/CAM/CAE设计和制造技术，自行研制、开发的新一代高压电器产品。其主要特征是主导电回路安装在全封闭固封极柱内（或三相绝缘筒），操动机构与主导电回路上下布置，操动机构为新型弹簧操作机构。断路器用于交流50Hz，额定电压12kV及以下的电网中起控制和保护作用，广泛用于工矿企业、发电厂及变电站作为分合负荷电流、过载电流、故障电流之用。

1.2 技术特点

- 适用于KYN28-12高压成套开关柜，柜宽为800mm（相距210mm），柜宽为650mm（相距150mm），柜宽为1000mm（相距275mm），如有特殊要求的开关柜（联系技术支持、订单注明）
- 优化设计的弹簧操动机构，延长机械寿命M2级断路器水平，适用于频繁操作
- 通过GB/T1984-2014标准规定的型式试验，具有延长电寿命E2级及容性电流开合C2级，可多次开断短路电流
- 真空灭弧室选用国内一流厂商产品，少维护，高可靠性
- 拥有完善的机械和电气联锁装置，配合适应的开关柜可完成安全配电功能，确保操作者和设备的安全

1.3 适用标准

- GB/T1984-2014 高压交流断路器
- IEC62271-100 高压开关设备和控制设备第100部分：交流断路器
- JB/T3855-2008 高压交流真空断路器
- DL/T403-2017 高压交流真空断路器

3、使用环境条件

- 周围空气温度：上限+40℃，下限-15℃
- 海拔高度：不超过1000m
- 空气相对湿度：日平均值不大于95%；月平均值不大于90%
- 水蒸气压力：日平均值不大于2.2kPa；月平均值不大于1.8kPa
- 地震烈度：不超过8级，周围的空气没有明显地受到尘埃、烟、腐蚀性或可燃性气体、蒸汽或盐雾的污染
- 在二次系统中感应的电磁干扰的幅值不超过1.6kV
如用户需在其他特殊条件下安装使用断路器，可与我公司协商确定允许范围及技术措施。

2、型号及其含义

VHS2-12系列

V	HS	2	-12	G	/	<input type="text"/>	-	<input type="text"/>
1	2	3	4	5		6		7
序号	含义							
1	户内真空断路器							
2	企业代号							
3	产品设计序号							
4	额定电压kV							
5	G表示固封极柱、绝缘筒式省略							
6	额定电流A							
7	额定短路开断电流kA							

VHS2C-12系列

V	HS	2	C	-12	<input type="text"/>	<input type="text"/>	-	<input type="text"/>
1	2	3	4	5	6	7		8
序号	含义							
1	户内真空断路器							
2	企业代号							
3	产品设计序号							
4	侧装固定式							
5	额定电压kV							
6	G表示固封、绝缘筒式省略							
7	额定电流A							
8	额定短路开断电流kA							

4、技术参数

序号	项目	单位	数值		
1	额定电压	kV	12		
2	额定频率	Hz	50		
3	额定工频耐受电压(对地/相间/断口)1min	kV	45/48		
4	额定雷击冲击耐受电压(对地/相间/断口)峰值	kV	75/85		
5	额定电流	A	630、1250、1600、2000、2500、3150、4000		
6	额定短路开断电流	kV	25	31.5	40
7	额定短时耐受电流(4s)	kV	25	31.5	40
8	额定短路关合电流	kV	63	80	100
9	额定峰值耐受电流	kV	63	80	100
10	额定短路电流持续时间	s	4		
11	额定短路电流开断次数	次	50		
12	额定操作顺序		自动重合闸0-0.3s-C0-180s-C0		
			非自动重合闸0-180s-C0-180s-C0		
13	机械寿命	次	30000		
14	辅助回路工频耐受电压(1min)	kV	2		
15	触头开距	mm	9±1 / 11±1		
16	触头接触行程	mm	3.5±0.5		
17	相间中心距	mm	150±1.5	210±1.5	275±1.5
18	触头合闸弹跳时间	ms	≤2		
19	三相合、分闸不同期性	ms	≤2		
20	平均分闸速度	m/s	0.9-1.3		
21	平均合闸速度	m/s	0.4-0.8		
22	分闸时间	ms	≤50		
23	合闸时间	ms	≤70		
24	触头分闸反弹幅值	mm	≤2		
25	动静触头允许磨损累计厚度	mm	3		
26	额定分、合闸操作电压	V	AC/DC 48V、110V、220V		
27	主导电回路电阻	μΩ	630A ≤55		
			1250A ≤45		
			1600A、2000A ≤35		
			2500A、3150A、4000A ≤25		

储能电机技术参数

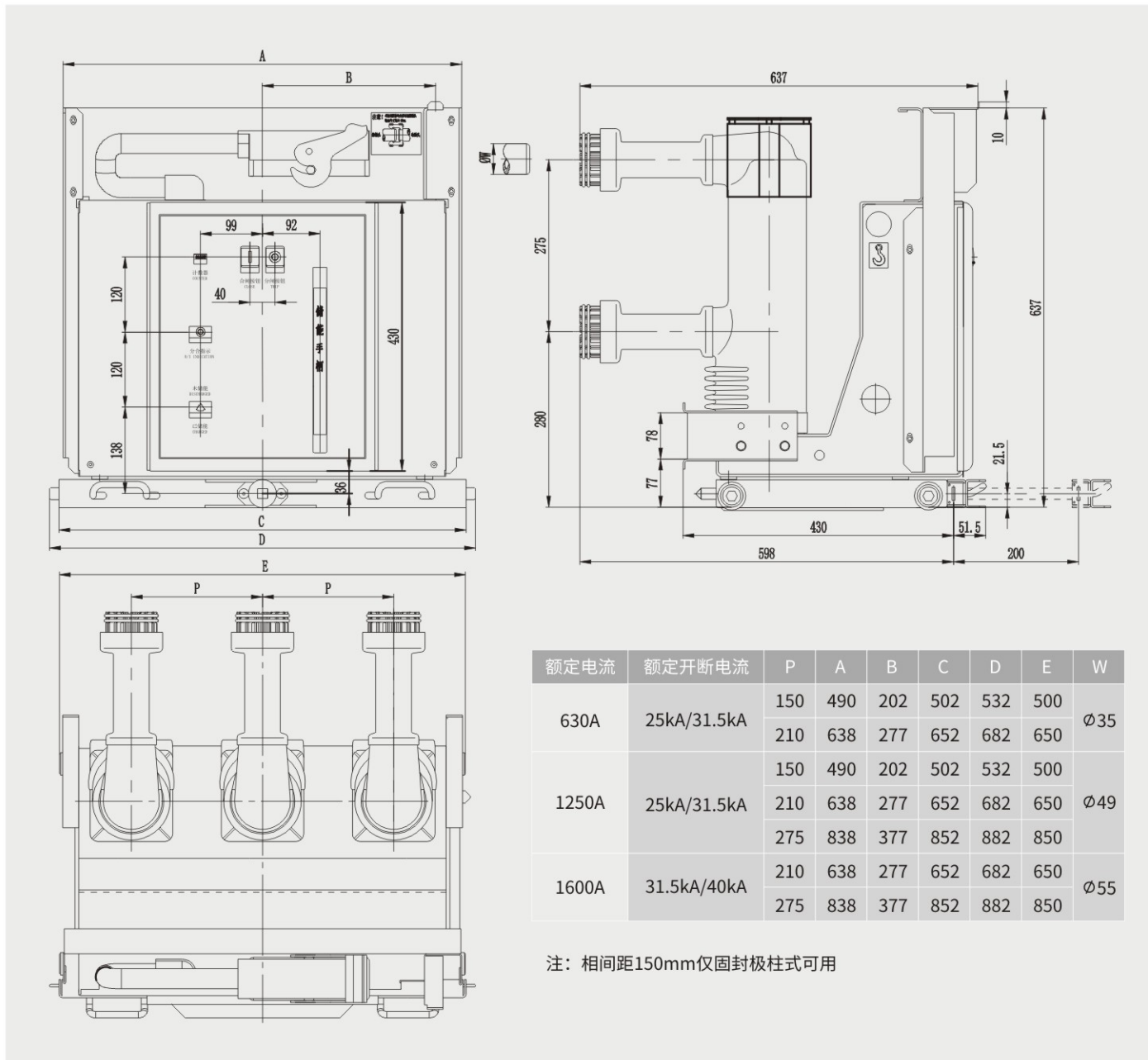
额定电压	额定功率 (W)	动作电压 (V)	最大储能时间 (S)
DC110V	70	(0.85-1.1) U _{op}	15
DC220V			

分、合闸电磁铁技术参数

项目	合闸电磁铁		分闸电磁铁	
	DC 220V	DC 110V	DC 220V	DC 110V
额定工作电压	DC 220V	DC 110V	DC 220V	DC 110V
额定工作电流	1A	2.7A	1A	2.7A
工作电压范围	(0.85-1.1) U _{op}	(0.85-1.1) U _{op}	(0.65-1.1) U _{op}	(0.65-1.1) U _{op}

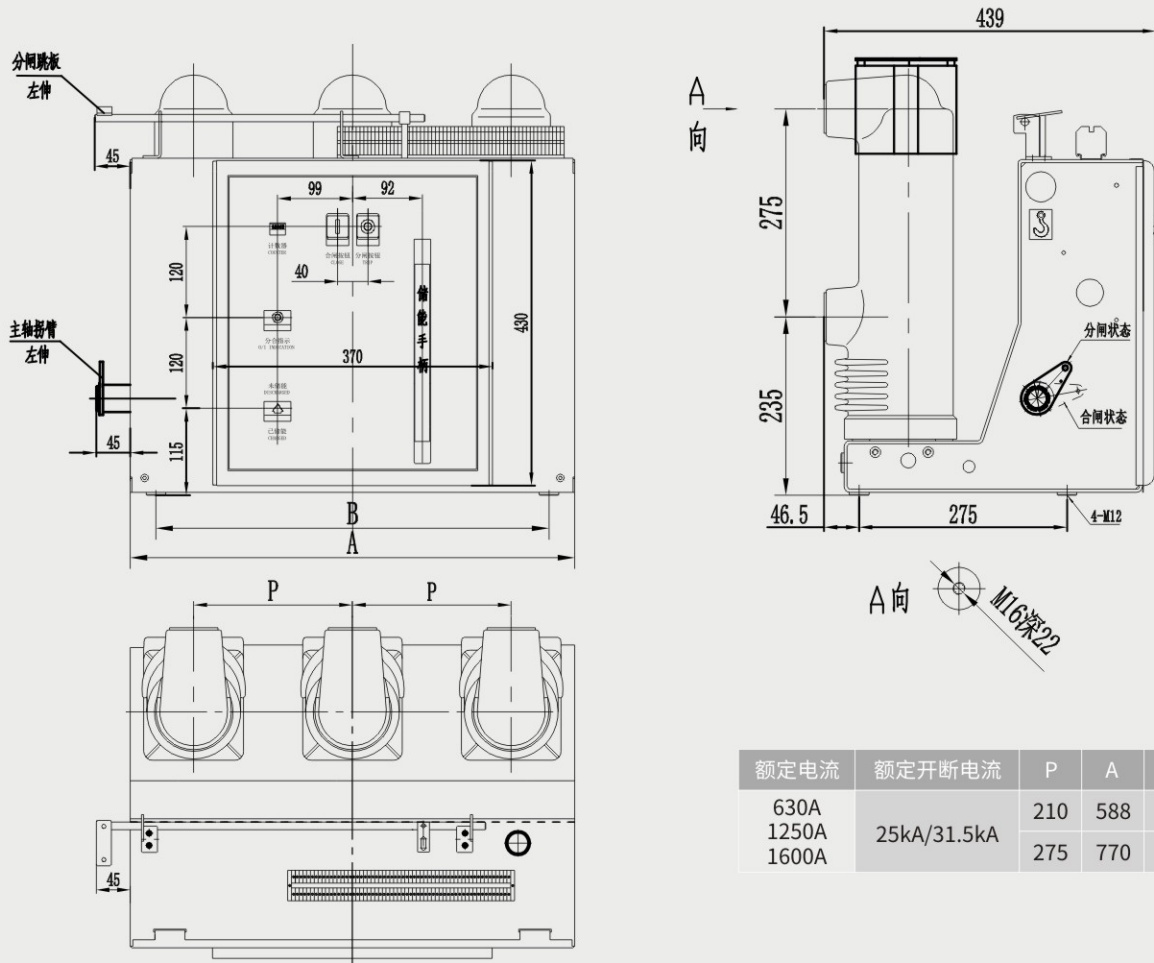
5、产品结构及工作原理

5.1 630A-1600A以下规格手车式外形尺寸图



5、产品结构及工作原理

5.2 630A-1600A以下规格固定式外形尺寸图

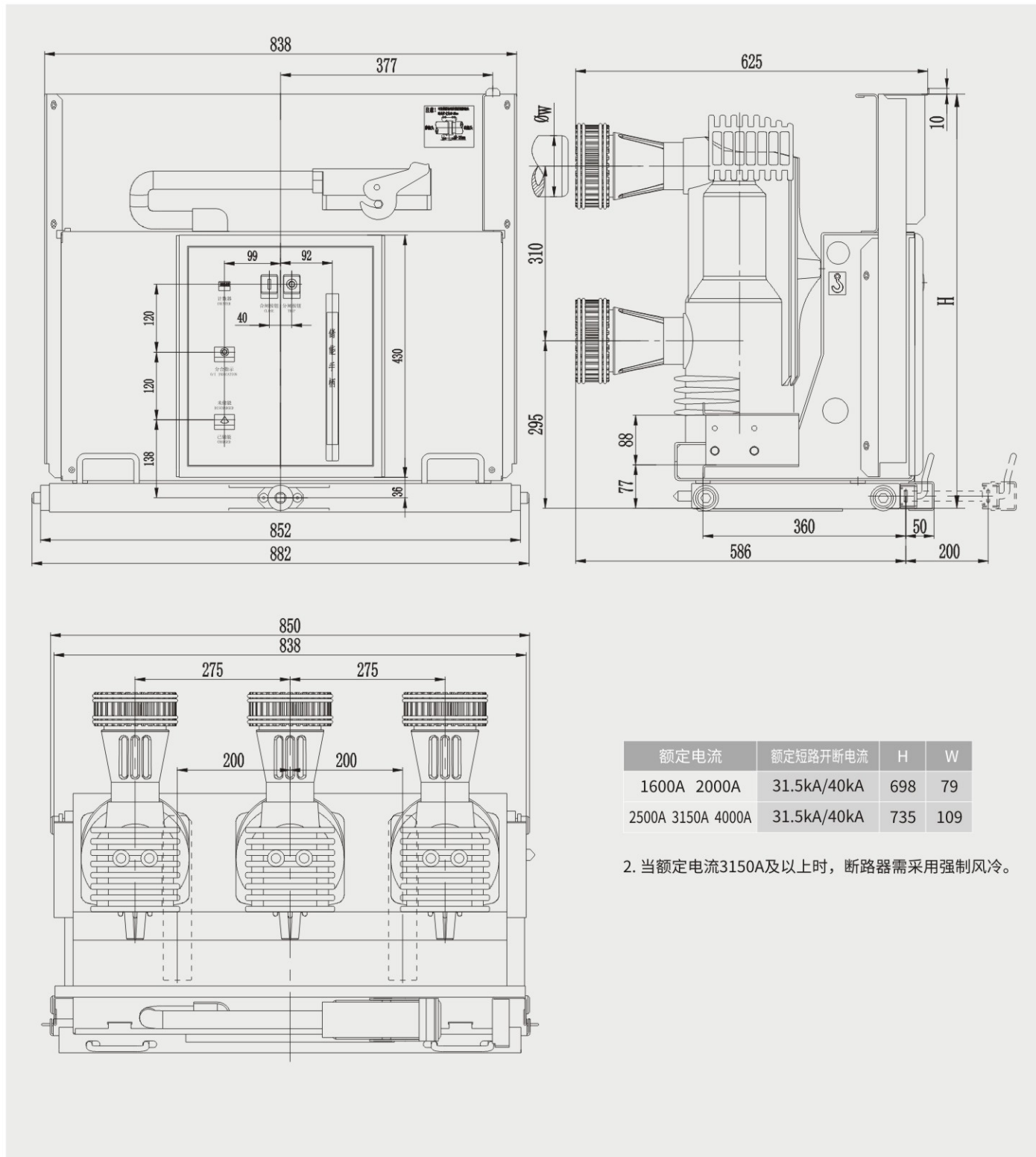


注：1. 分闸压板的位置及伸出长度可定制左伸出或右伸出45mm、100mm等

2. 主轴伸出长度可定制左伸出或右伸出45mm、100mm等

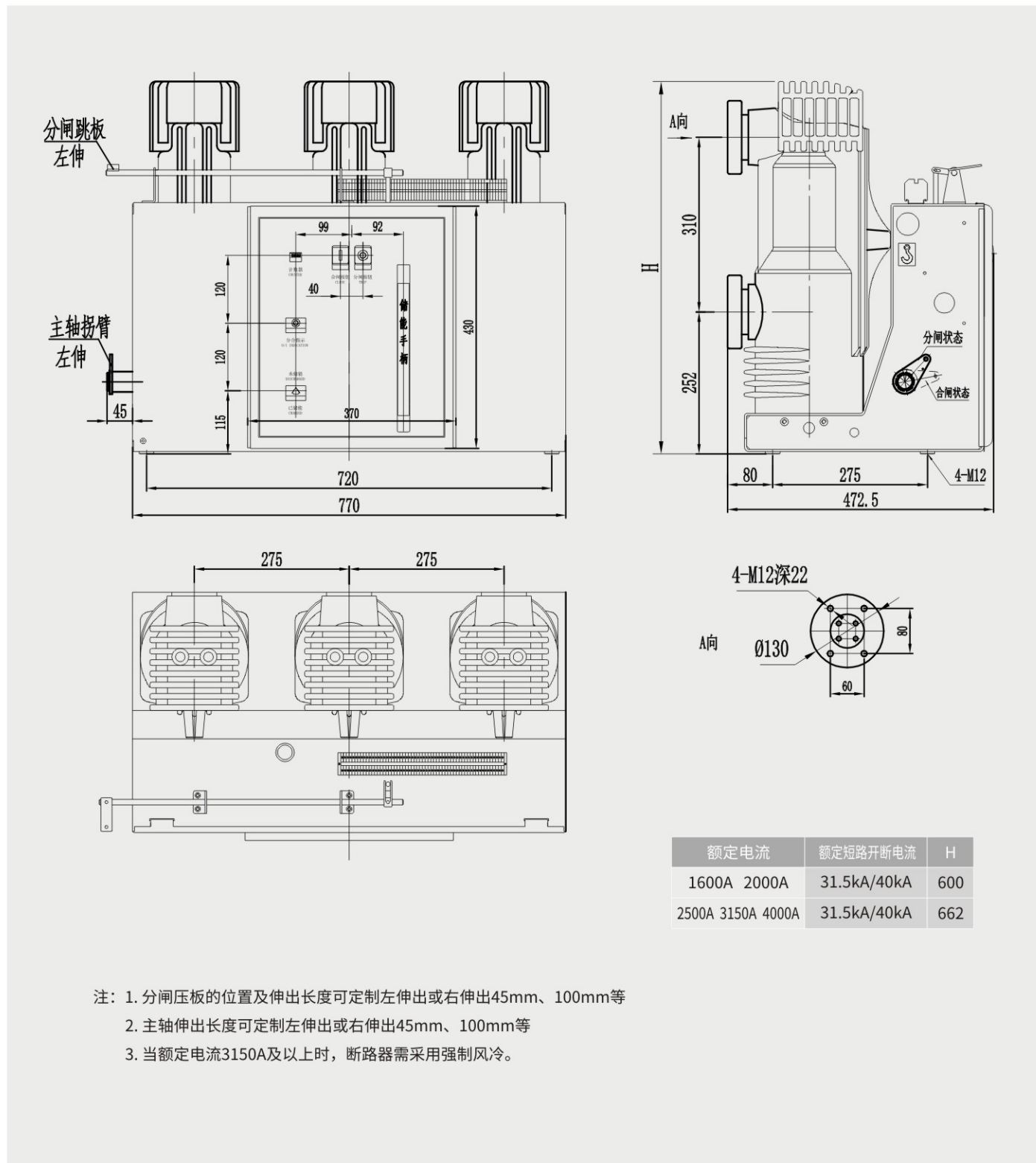
5、产品结构及工作原理

5.3 1600A-4000A规格手车式外形尺寸图



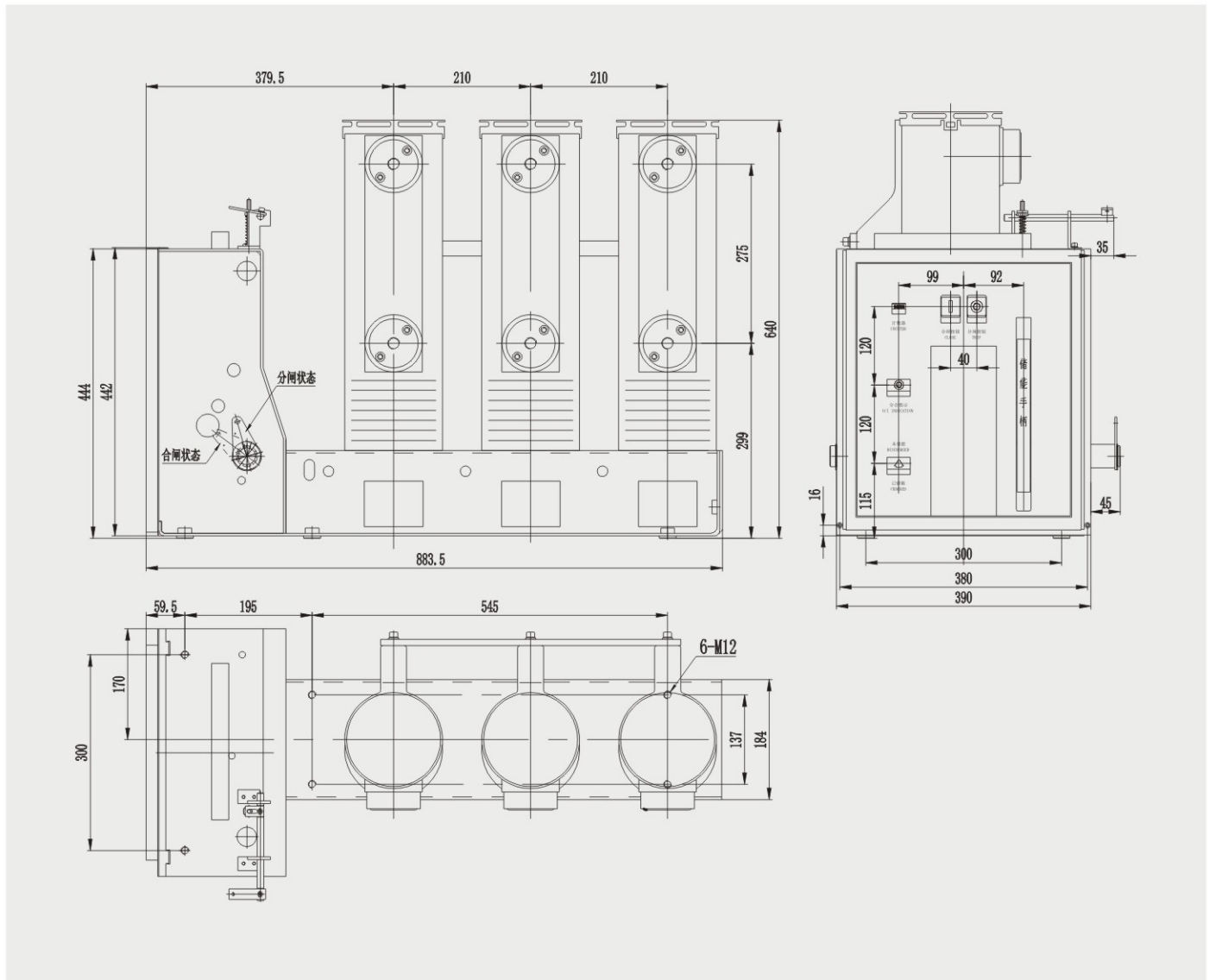
5、产品结构及工作原理

5.3 1600A-4000A规格固定式外形尺寸图



5、产品结构及工作原理

5.4 630A-1250A规格侧装固定式外形尺寸图



5、产品结构及工作原理

5.5 本体结构

VHS2-12型真空断路器主要由一次导电回路本体和操动机构两部分构成，一次导电回路安装在采用环氧树脂绝缘材料制成的圆柱状绝缘筒内，操动机构置于金属封闭的机箱内；导电回路与操动机构上下布置，通过机箱外壳连接起来。绝缘筒内装有真空断路器的核心部件—真空灭弧室。

真空断路器在合闸位置时的主回路电流路径是：电流从触臂上触头—真空灭弧室内部的静触头—真空灭弧室内部的动触头—软连接—触臂下触头，从而形成完整的导电回路。绝缘接杆连接在真空灭弧室导电杆下端，即起到与操动机构连接的作用，又起到电气隔离的作用。绝缘接杆中装有触头压力弹簧，该弹簧可以保证触头的可靠接触以及真空断路器的相关动作特性符合要求。

5.6 操动机构的结构

操动机构是使用弹簧作为储能元件的弹簧操动机构，该机构平面布置在机箱内，分别为储能单元、分闸脱扣单元、油缓冲单元、辅助接点单元。

储能合闸单元用于为真空断路器合闸时储备能量，并通过释放弹簧储存的能量来实现合闸操作，此单元包括电动储能机构，手动储能机构和脱扣机构三部份。

电动储能机构的核心组件是永磁储能电机，其输出通过电机齿轮箱中的齿轮比减速，将能量输送到储能轴，储能轴带动合闸弹簧接长并因此而储上合闸时所需能量。手动储能机构由棘轮、棘爪及一对齿轮组成，储能手柄上下往复摆动使棘轮、棘爪及齿轮作相应运动，完成同电动储能一样的储能动作。储能弹簧储满能量后，通过与储能轴固定在一起的凸轮上的滚轮和挚子及合闸半轴保持在确定的位置上。合闸半轴前部装有合闸脱扣器和手动按钮。

分闸脱扣单元用于合闸状态的保持和分闸操作，他由主轴上的缓冲拐臂、连板、扣板、分闸半轴组成。扣板前装有分闸脱扣器和手动按钮。

传动单元用于操动机构的输出能量传递给真空灭弧室的动触头，以实现其分、合动作。它主要由传动主轴和与之相连接的三组四连杆机构组成，每组四连杆机构的前端分别与三相绝缘接杆的下端相连接，在每组四连杆机构中分别装有一个分闸弹簧。

缓冲单元用于吸收分闸后的剩余能量，减少分闸动作对箱体的冲击和抑制动触头的反弹，缓冲单元核心为一加注介质的活塞式油缓冲器，其内置有用于活塞复位的压力弹簧。

辅助接点单元由辅助开关和与辅助开关、大轴相连接的四连杆机构组成。用于转换合、分闸信号和为外控电路提供开关状态指示，这与开关触头同步动作。

5.7 储能操作

机构储能时，电机自动被接通，经减速齿轮的减速带动套在储能轴上的齿轮运动。在齿轮上的传动爪又推动固定在储能轴上的棘轮运动，从而使储能轴作相应的转动。同时固定在储能轴一端挂有储能弹簧的拐臂也一起转动，储能弹簧因此被拉长。当储能弹簧经过最高点后又往回运动时，储能弹簧开始释放能量并带动储能轴及其上的部件以更快的速度转动，因此，一方面单向离合机构切断传动机构与储能轴的联系，实现机构的机械离合。另一方面，通过联动机构切断电机电源使电机停止转动。当储能轴过最高点后一定角度时，与储能轴固定转接在一起的凸轮上的滚轮则被半轴上的限位挚子挡住，使储能轴停止转动。至此，即完成储能动作，机构处于已储能状态。

5.8 合闸操作

当合闸半轴被脱扣器或手动按钮撞击使其发生转动时，合闸挚子被释放，储能弹簧释放能量带动储能轴转动。储能轴上的凸轮开始作用于主轴上的拐臂，使得主轴发生转动，从而带动三相连杆机构和杠杆机构动作，使绝缘拉杆带动动触头向上运动，当动、静触头接触后，机构仍将继续向上运动（超程）。压缩嵌在绝缘接杆中的触头压力弹簧，并将其储能。合闸过程中，主轴同时带动分闸脱扣单元的缓冲拐臂、连板、扣板作相应运动，合闸完成后，扣板与半轴保持合闸位置。

合闸完成后，计数器实现计数一次，电机电源自动被接通，机构可再次被储能，合、分指示牌显示“1”的合闸标记。

5.9 分闸操作

当分闸半轴被脱扣器或手动按钮撞击使其发生转动时，分闸扣板被释放，传动机构在触头压力弹簧的作用下开始运动。当运动到刚分点后，触头压力弹簧能量被释放，机构即带动触头高速分离，到达一定分开距离后，传动机构接触缓冲器并被迅速缓冲，直至分闸位置，然后在分闸弹簧的作用下，使真空断路器保持在分闸状态。

分闸动作完成的同时，合、分指示显示“0”的分闸标记。

5.10 自动重合闸功能

此功能是为实现电力系统的稳定性和供电可靠性而设计的，即执行“0-0.3s-C0-180s-C0”操作顺序，该操作顺序由继电保护系统启动和控制。在断路器已储能的状态下，先执行分闸操作，经过0.3s后，可自动执行合闸操作，及其后的立即分闸操作，经过180s后，可再次执行合闸操作及其后的立即分闸操作。

5.11 防跳功能

通过加装在二次控制回路中的防跳继电器实现，当断路器被电动操作合闸后，在合闸指令未被撤销的情况下，即使断路已分闸，也不得再次合闸。

5、产品结构及工作原理

5.12 防误操作功能

5.12.1 断路器合闸操作完成后，在未分闸时不能再次合闸动作。

5.12.2 手车式断路器在从试验位置和工作位置之间的切换过程中，断路器不能进行合闸操作。

5.12.3 手车式断路器在试验位置或工作位置合闸后，断路器不能摇进或摇出断路器的操作。

5.12.4 接地开关处于合闸状态时，断路器手车不能从试验位置摇入工作位置。

5.13 真空灭弧室的灭弧原理

由于真空灭弧室的静态压力极低，约 10^{-3} 至 10^{-5} Pa，所以只需相当小的触头间隙就可达到高电介质强度，在分闸过程中由电流在分开的触头间隙中产生的真空电弧易被熄灭。分闸过程中的高温产生了金属蒸汽离子和电子组成的弧等离子体，使电流将持续一段很短的时间，由于触头上开有螺旋槽，电流曲折路径效应形成的磁场使电弧产生旋转运动，由于阳极区的电弧收缩，即使切断很大的电流，也可避免触头表面的局部过热与不均匀的烧灼。

电弧的电流在第一次自然过零时就熄灭，残留的离子、电子和金属蒸汽在1毫秒的时间内就可复合或凝聚在触头表面和屏蔽罩上，因此，真空灭弧室断口的电介质强度恢复极快。

对真空灭弧室而言，由于触头间隙小，由金属蒸汽形成的电弧等离子体的导电率高，电弧电压降低，另外，由于燃弧时间短，伴生的电弧能量极小，综上各点有利于触头寿命增加，也有利于真空灭弧室性能的提高。

6、特殊附件参数

6.1 闭锁电磁铁技术参数

项目	合闸闭锁电磁铁		底盘车闭锁电磁铁	
	DC 220V	DC 110V	DC 220V	DC 110V
额定工作电压	DC 220V	DC 110V	DC 220V	DC 110V
电阻	13600Ω	2500Ω	13600Ω	2500Ω

6.2 过流脱扣器技术参数

项目	过流脱扣电磁铁			
	二相式 (Y7、Y8)		三相式 (Y7、Y8、Y9)	
配置种类				
动作电流	3.5A	5A	3.5A	5A

6.3 电动底盘车技术参数

额定项目	额定功率 (W)	动作电压 (V)	控制模块按装方式
DC110V	180	(0.85-1.1) U _{op}	柜内：DIN35卡轨或固定按装
DC220V			

6.4 失压脱扣装置技术参数

额定电压	动作电压 (V)	工作原理
DC110V	≤0.3U _{op}	通过电容充电，控制电源断电后，电容放电，驱动分闸脱扣线圈
DC220V		

6.5 底盘车程序锁功能

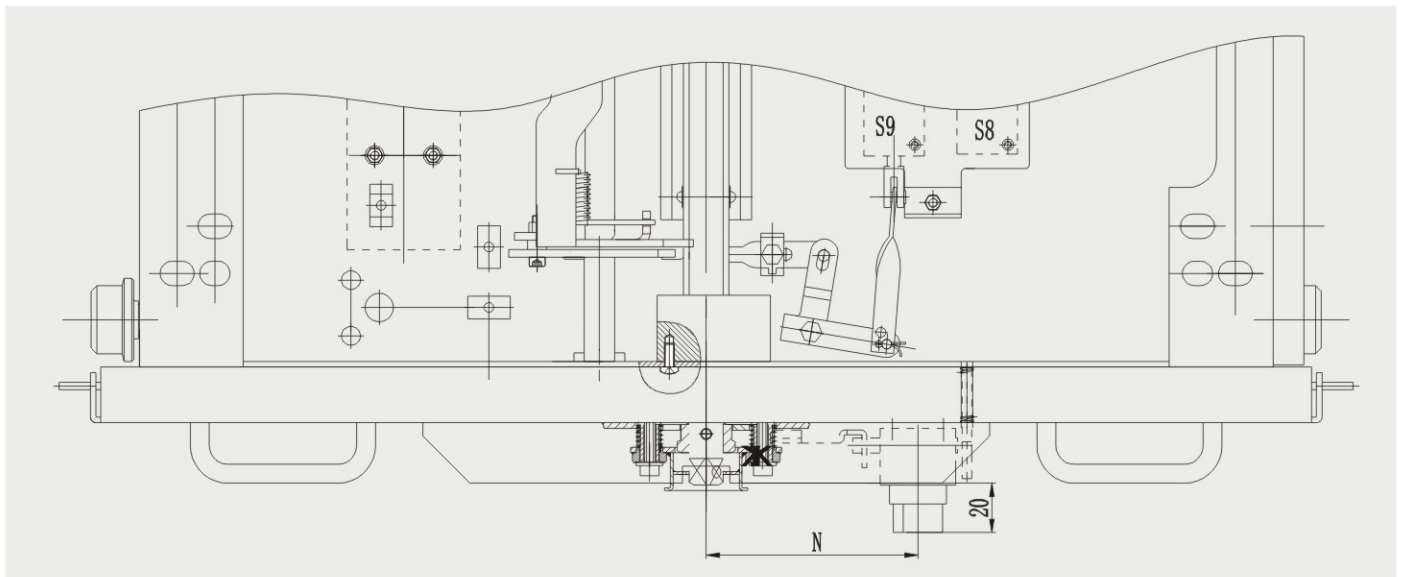
联锁功能原理是：只有带钥匙的断路器可进入工作位置，当断路器在工作位置时，钥匙不能拔出。另一台断路器没有钥匙解锁，手柄无法插上，底盘车不能摇动，从而达到防止断路器同时进入工作位置的目的。

6.5.1 程序锁可选三进二、二进一、三进一等程序锁方案，另有断路器双锁方案可选。

6.5.2 可选程序锁钥匙垂直按装或水平按装：水平按装，柜门开孔Ø36，可实现关门操作程序锁钥匙。水平按装，柜门无需开孔，但需要开门操作程序锁钥匙。

6、特殊附件参数

6.5.3 程序锁位置尺寸图

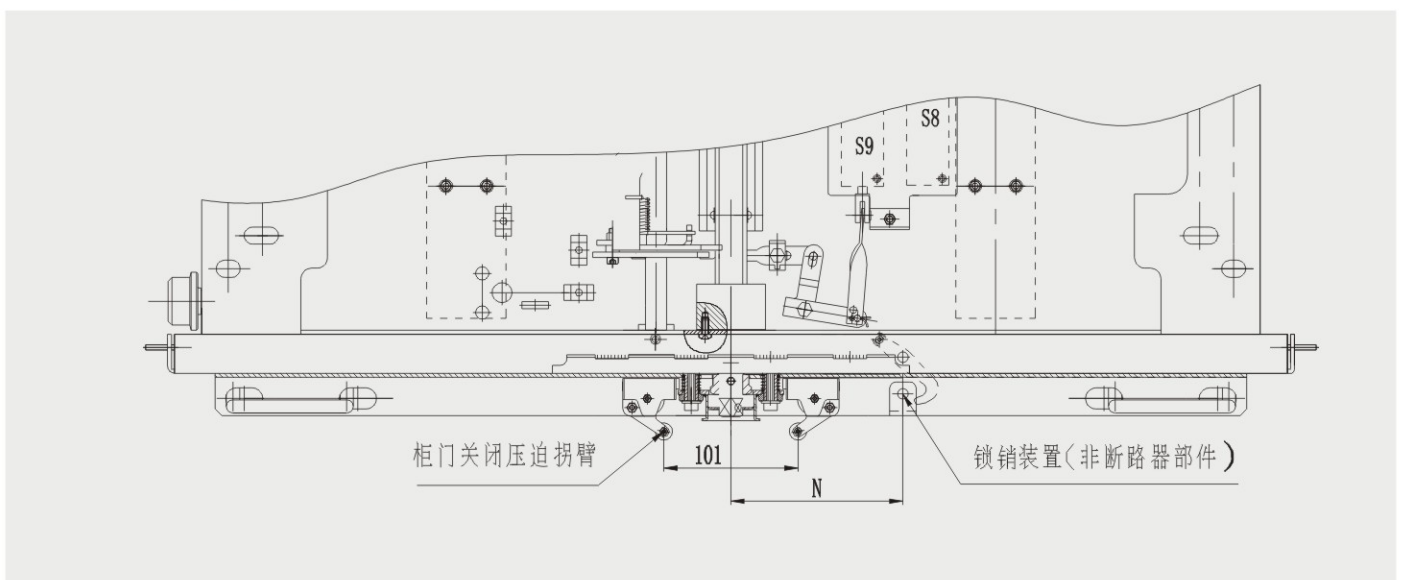


序号	N	备注
1	121mm	断路器相间距210/275mm
2	91mm	断路器相间距150mm

6.6 中门联锁功能

6.6.1 柜门关闭后才能操作底盘车

6.6.2 柜门关闭后才能操作底盘车+只有断路器在试验位置才能打开柜门

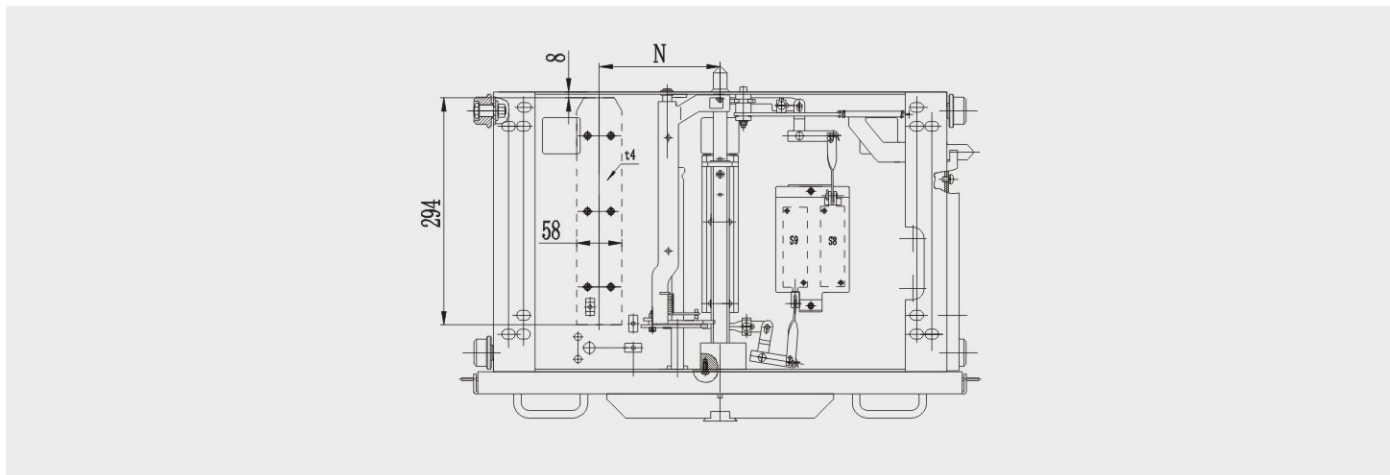


序号	N	备注
1	130mm	断路器相间距210/275mm
2	101mm	断路器相间距150mm

6、特殊附件参数

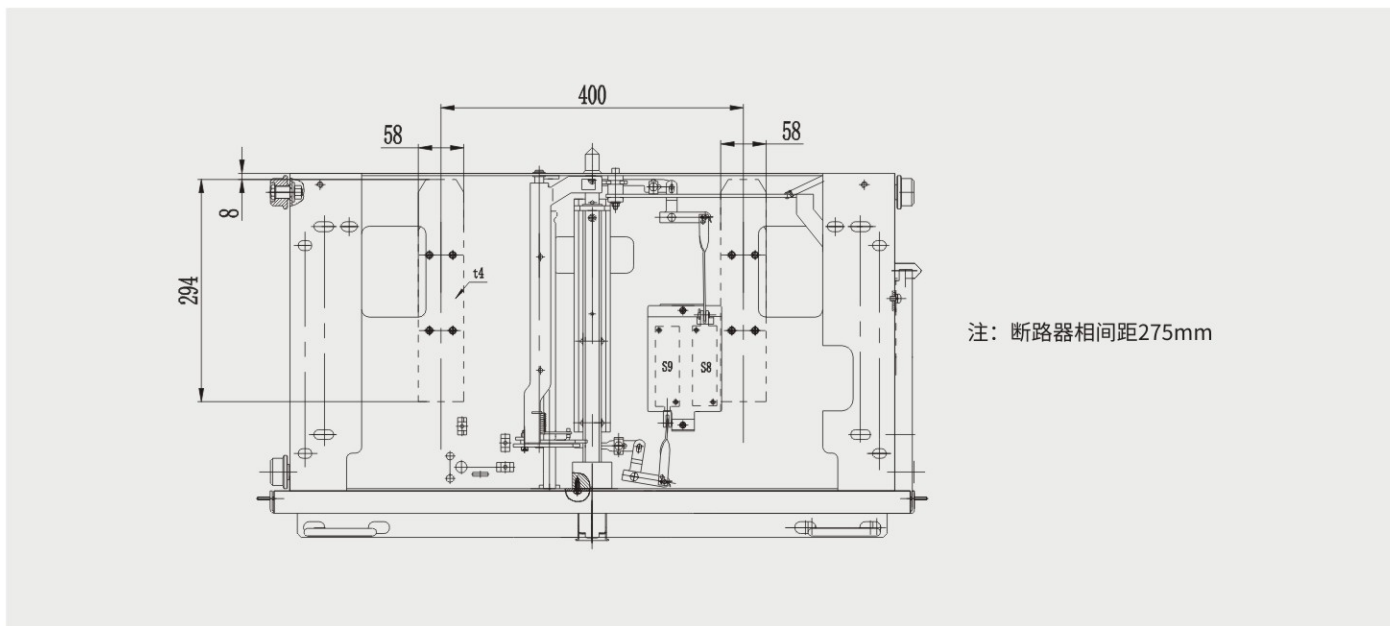
6.7 接地方式

6.7.1.1 底部摩擦接地（接地排接地）



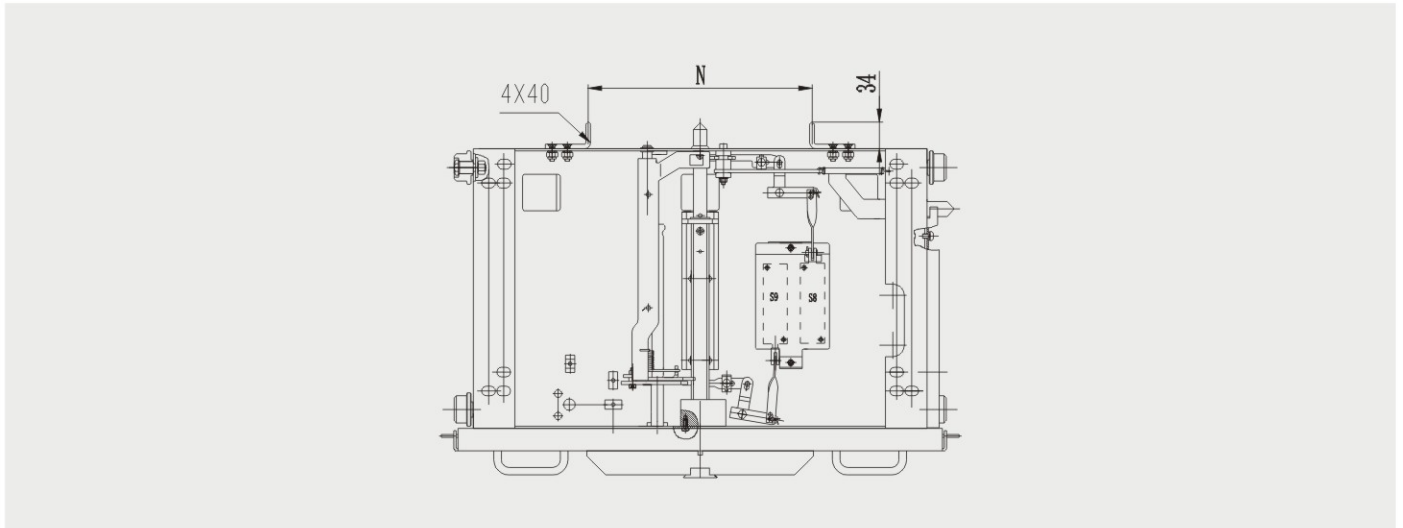
序号	N	备注
1	160mm	断路器相间距210mm
2	100mm	断路器相间距150mm

6.7.1.2 底部摩擦接地（接地排接地）



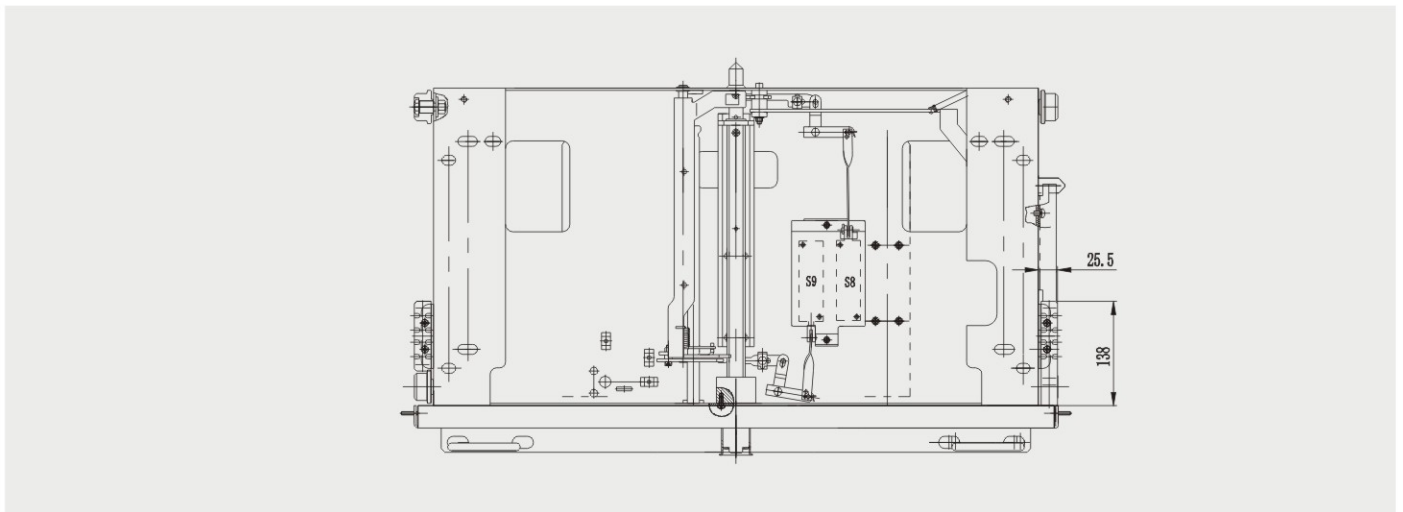
6、特殊附件参数

6.7.2 接地触头4X40铜排



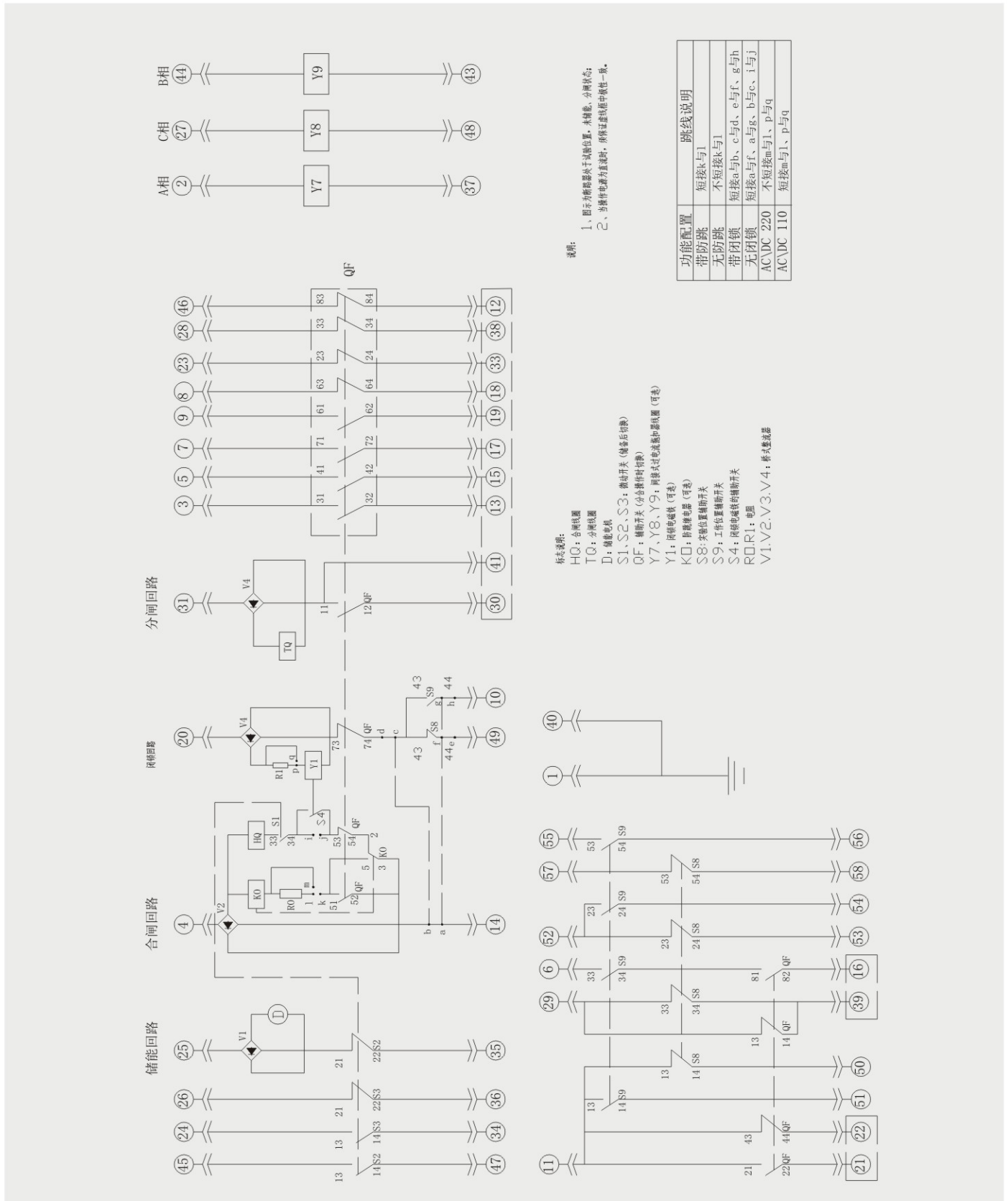
序号	N	备注
1	180mm	断路器相间距150mm
2	296mm	断路器相间距210mm
3	496mm	断路器相间距275mm

6.7.3 接地夹接地（接地夹与铜导轨或者铝导轨配合，导轨联锁相应变更）



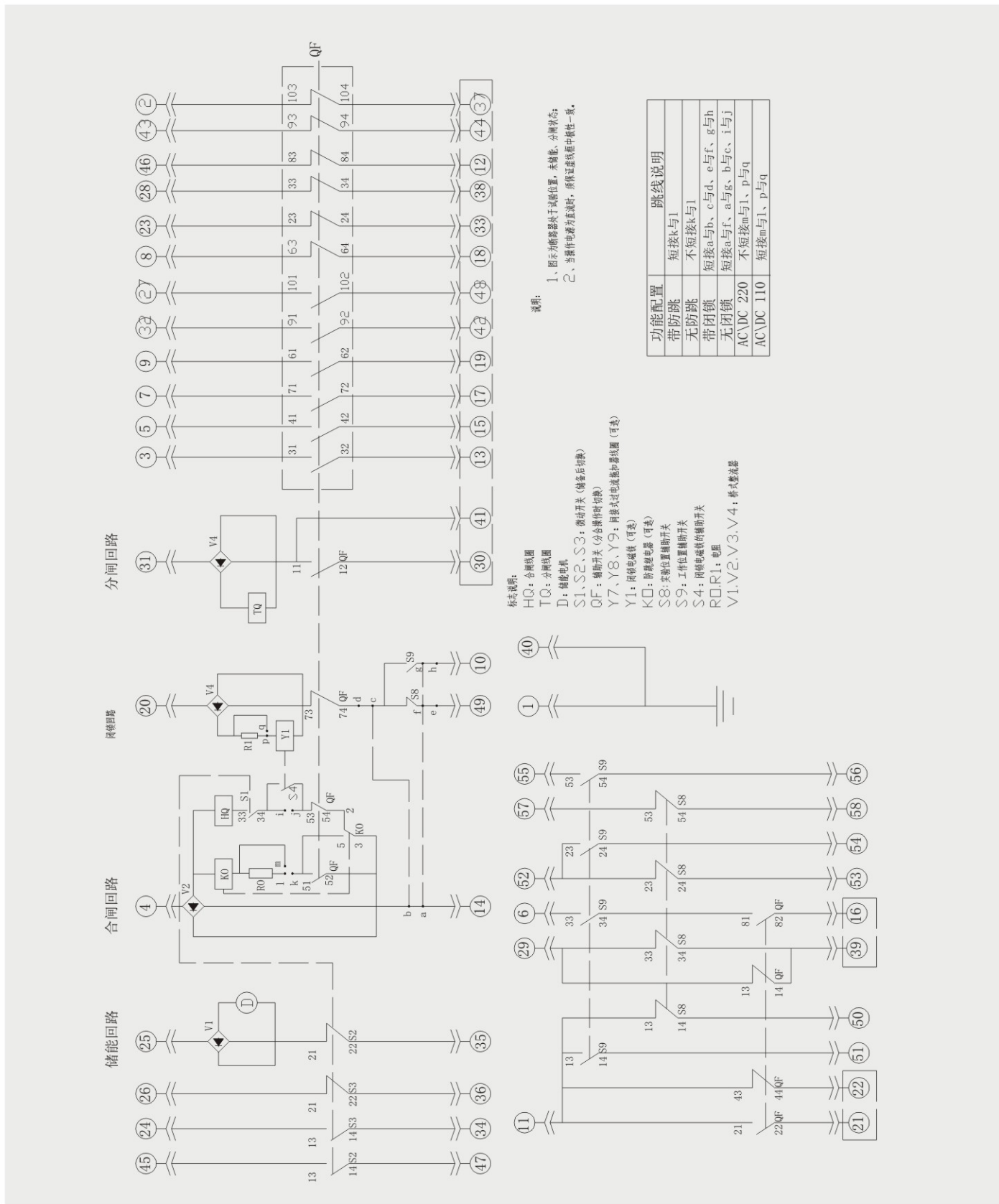
7、断路器二次原理图

7.1 手车式辅助8开8闭二次原理图



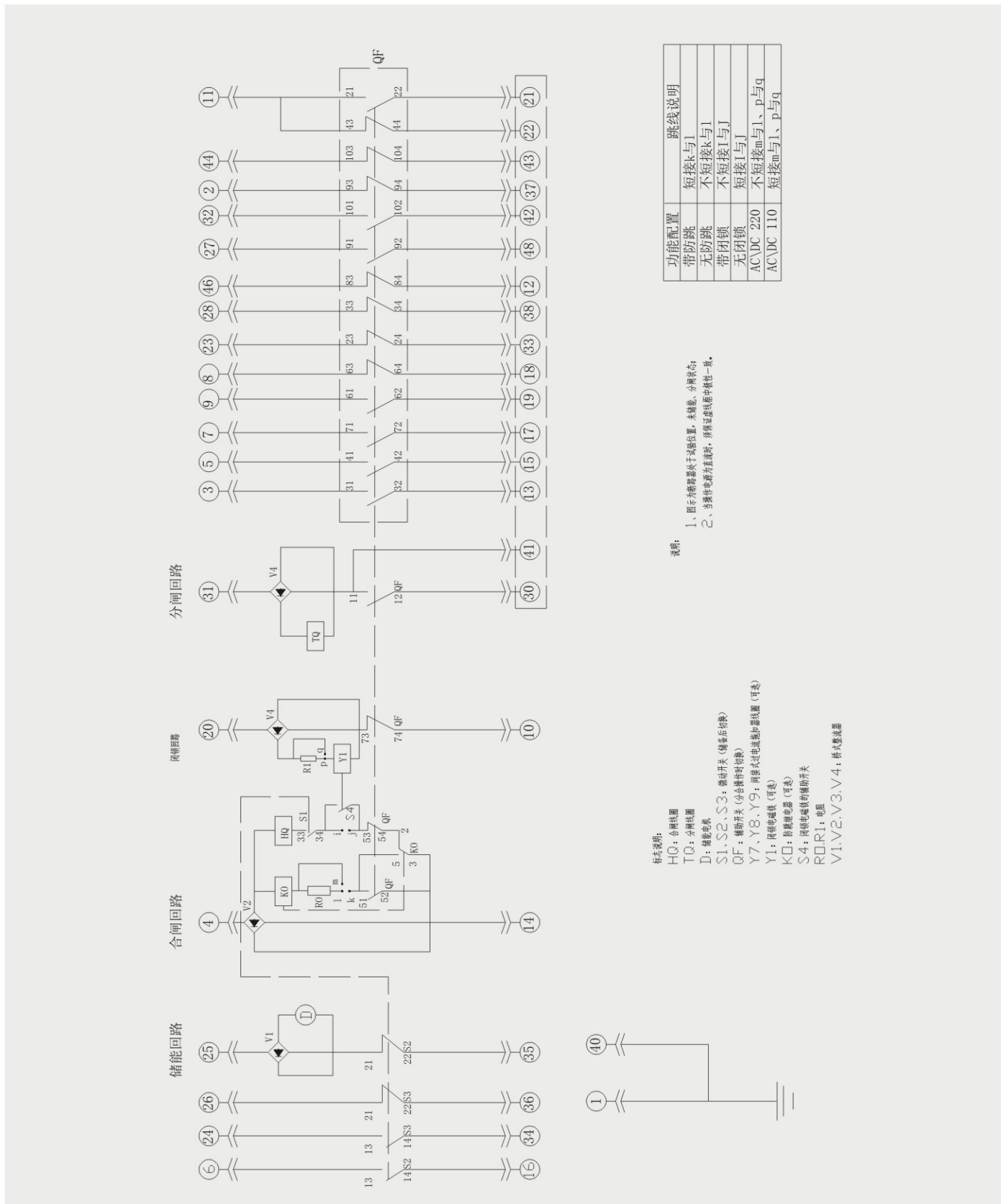
7、断路器二次原理图

7.2 手车式辅助10开10闭二次原理图



7、断路器二次原理图

7.4 正装及侧装固定式辅助10开10闭二次原理图



8、使用与维护

8.1、安装前检查

- a、断路器开箱后应检查断路器有无损坏、产品铭牌、合格证是否与订货单相符，完好无损后在清洗表面的灰尘污垢，尤其是绝缘表面要清理干净；
- b、用手动方式按规程操作断路器进行储能、合闸分闸，并注意观察相关指示是否正确；
- c、用操作电源操作断路器进行储能、合闸分闸，并注意观察相关指示是否正确；
- d、进行工频耐压绝缘试验；
- e、用专用推进手柄插入推进孔中，顺时针摇动为推进，逆时针摇动为退出。推进总行程为200mm，在分闸状态下，均匀摇动手柄到达工作位置或试验位置，当听到“嗒”的一声时即为到位，同时柜体相应指示信号灯亮。切忌用力过猛使联锁机构和位置信号受损。

8.2、维护和保养

- a、正常运行的断路器应定期维护，清除绝缘表面灰尘，所有传动摩擦部位应定期注润滑油；
- b、每年至少1次对断路器进行绝缘测试，以判断断路器真空灭弧室是否漏气或由于其他外界原因造成绝缘强度的降低；
- c、当断路器长期放置时，可能是断路器活动部位产生阻滞，每年应定期对断路器进行至少5次的储能及分、合操作；
- d、为防止意外事故，在对操作机构进行润滑等各项工作时，应在机构分闸、未储能状态下进行；
- e、对频繁操作的断路器，应注意严格控制在技术规定的操作次数及开断次数范围内，不能在超出使用寿命后仍继续使用；
- f、用户不应随意更换使用与原型号规格不一致的电器元件。

9、搬运与存储

9.1 搬运

断路器从包装箱中吊起，挂钩应挂在断路器的起吊孔处，搬运时不得使上、下出线臂受力，同时不得使断路器受到较大的冲击震动

9.2 存储

- a、断路器使用前应储存在干燥、通风、防潮、防震及防有害气体侵蚀的室内，并定期检查环境是否符合要求；
- b、储存时断路器必须处于分闸位置，而且弹簧机构处于未储能状态；
- c、真空灭弧室允许储存期为20年。

10、随机文件、附件

10.1文件

- 10.1.1 产品合格证
- 10.1.2 出厂检验报告
- 10.1.3 安装使用说明书

10.2 附件

- 10.2.1 底盘车推进手柄
- 10.2.2 手车式：58芯航空插座、插针、软管

11、订货规范

VHS2-12及VHS2-12G型户内高压真空断路器订货规范

用户务必确认对本产品技术资料已有详细了解，并根据产品将来使用场合按“订货规范”表订货。

请在□内打"√"

用户单位		订货日期							
规格型号	相间距	<input type="checkbox"/> 150mm (650柜宽)		<input type="checkbox"/> 210mm (800柜宽)		<input type="checkbox"/> 275mm (1000柜宽)			
	真空极柱	<input type="checkbox"/> 绝缘筒式 VHS2-12 <input type="checkbox"/> 固封极柱式 VHS2-12G							
	样式	<input type="checkbox"/> 手车式 <input type="checkbox"/> 固定式							
	规格	规格	数量	规格	数量	规格	数量	规格	数量
		<input type="checkbox"/> 630-20		<input type="checkbox"/> 630-25		<input type="checkbox"/> 630-31.5		<input type="checkbox"/> 1250-25	
<input type="checkbox"/> 1250-31.5			<input type="checkbox"/> 1250-40		<input type="checkbox"/> 1600-31.5		<input type="checkbox"/> 1600-40		
<input type="checkbox"/> 2000-31.5			<input type="checkbox"/> 2000-40		<input type="checkbox"/> 2500-31.5		<input type="checkbox"/> 2500-40		
	<input type="checkbox"/> 3150-31.5		<input type="checkbox"/> 3150-40		<input type="checkbox"/> 4000-31.5		<input type="checkbox"/> 4000-40		
标准附件	分闸脱扣器	<input type="checkbox"/> AC/DC 220V		<input type="checkbox"/> AC/DC 110V		<input type="checkbox"/> AC/DC 48V			
	合闸脱扣器	<input type="checkbox"/> AC/DC 220V		<input type="checkbox"/> AC/DC 110V		<input type="checkbox"/> AC/DC 48V			
	储能电机	<input type="checkbox"/> AC/DC 220V		<input type="checkbox"/> AC/DC 110V		<input type="checkbox"/> AC/DC 48V			
选择附件	<input type="checkbox"/> 合闸闭锁装置	<input type="checkbox"/> AC/DC 220V		<input type="checkbox"/> AC/DC 110V		<input type="checkbox"/> AC/DC 48V			
	<input type="checkbox"/> 底盘车闭锁装置	<input type="checkbox"/> AC/DC 220V		<input type="checkbox"/> AC/DC 110V		<input type="checkbox"/> AC/DC 48V			
	<input type="checkbox"/> 防跳装置*	(注：如选择带防跳功能，建议在断线检测回路，串接常闭辅助触点)							
	<input type="checkbox"/> 失压分闸装置	<input type="checkbox"/> AC/DC 220V			<input type="checkbox"/> AC/DC 110V				
	<input type="checkbox"/> 过流脱扣器	<input type="checkbox"/> 3.5A	<input type="checkbox"/> 5A		<input type="checkbox"/> 二相式 (Y7 Y8)		<input type="checkbox"/> 三相式 (Y7 Y8 Y9)		
		操作方式	<input type="checkbox"/> 手动 (默认) *		<input type="checkbox"/> DC110V电动		<input type="checkbox"/> DC220V电动		
	<input type="checkbox"/> 程序锁 (底盘车)	<input type="checkbox"/> 二进一 / <input type="checkbox"/> 三进二		<input type="checkbox"/> 开门操作 / <input type="checkbox"/> 关门操作 (前门需开孔φ36)					
		<input type="checkbox"/> 中门联锁							
		<input type="checkbox"/> 柜门关闭后才能操作底盘车							
		<input type="checkbox"/> 柜门关闭后才能操作底盘车+只有断路器在试验位置才能打开柜门							
	<input type="checkbox"/> 底盘车接地方式*	<input type="checkbox"/> 常规接地方式 (底部磨擦接地—接地排)							
		<input type="checkbox"/> 特殊接地方式 (前端接地触头-4x40铜排)							
<input type="checkbox"/> 特殊接地方式 (两侧接地夹)									
<input type="checkbox"/> 操作手柄	<input type="checkbox"/> 常规手柄 (46mm)				<input type="checkbox"/> 加长手柄 (86mm)				
	<input type="checkbox"/> 辅助8开8闭* (可用5开5闭)		<input type="checkbox"/> 辅助10开10闭 (可用7开7闭)		<input type="checkbox"/> 特殊要求 (附图)				
<input type="checkbox"/> 固定式断路器 可选方案	<input type="checkbox"/> 转轴联锁	<input type="checkbox"/> 左侧分闸联锁 (常规45mm) *		<input type="checkbox"/> 左侧分闸联锁+合闸联锁					
		<input type="checkbox"/> 右侧分闸联锁*		<input type="checkbox"/> 右侧分闸联锁+合闸联锁					
	<input type="checkbox"/> 主轴外伸 (花键轴)	<input type="checkbox"/> 主轴左侧外伸45mm							
		<input type="checkbox"/> 主轴右侧外伸45mm							
<input type="checkbox"/> 电容投切									
备注									

注：1、选择附件为收费项目 (带*的除外)

2、固定式断路器合闸联锁与合闸闭锁不可共用

3、电动底盘车需配置控制器，详细信息请与本公司技术联系

4、断路器标准配置：计数器、储能手柄，手车式标准配置：推进手柄、软管、航空插座、插针

5、固封极柱可选相间距150mm

11、订货规范

VHS2C-12及VHS2C-12G侧装式户内高压真空断路器订货规范

用户务必确认对本产品技术资料已有详细了解，并根据产品将来使用场合按“订货规范”表订货。

请在口内打"√"

用户单位				订货日期				
规格型号	相间距	210mm						
	真空极柱	<input type="checkbox"/> 绝缘筒式VHS2C-12 / <input type="checkbox"/> 固封极柱式VHS2C-12G						
	结构型式	<input type="checkbox"/> 左联锁 左出线			<input type="checkbox"/> 左联锁 右出线			
		<input type="checkbox"/> 右联锁 左出线			<input type="checkbox"/> 右联锁 右出线			
	电流规格	规格	数量	规格	数量	规格	数量	规格
<input type="checkbox"/> 630-25			<input type="checkbox"/> 630-31.5					
<input type="checkbox"/> 1250-25			<input type="checkbox"/> 1250-31.5					
标准附件	分闸脱扣器	<input type="checkbox"/> AC/DC 220V			<input type="checkbox"/> AC/DC 110V			
	合闸脱扣器	<input type="checkbox"/> AC/DC 220V			<input type="checkbox"/> AC/DC 110V			
	储能电机	<input type="checkbox"/> AC/DC 220V			<input type="checkbox"/> AC/DC 110V			
选择附件	<input type="checkbox"/> 合闸闭锁装置	<input type="checkbox"/> AC/DC 220V			<input type="checkbox"/> AC/DC 110V			
	<input type="checkbox"/> 防跳装置*	(注：如选择带防跳功能，建议在断线检测回路，串接常闭辅助触点)						
	<input type="checkbox"/> 欠压分闸装置	<input type="checkbox"/> AC/DC 220V			<input type="checkbox"/> AC/DC 110V			
	<input type="checkbox"/> 过流脱扣器	<input type="checkbox"/> 3.5A	<input type="checkbox"/> 二相式 (Y7 Y8)		<input type="checkbox"/> 三相式 (Y7 Y8 Y9)			
		<input type="checkbox"/> 5A	<input type="checkbox"/> 二相式 (Y7 Y8)		<input type="checkbox"/> 三相式 (Y7 Y8 Y9)			
	二次接线方式	<input type="checkbox"/> 辅助8开8闭* (用户可用5开5闭)			<input type="checkbox"/> 特殊要求 (附图)			
	<input type="checkbox"/> 电容投切							
备注								

注：1、选择附件为收费项目（带*除外）。